

ТИПОВЫЕ СТРОИТЕЛЬНЫЕ КОНСТРУКЦИИ, ИЗДЕЛИЯ И УЗЛЫ

СЕРИЯ 3.407-57/87

ЖЕЛЕЗОБЕТОННЫЕ ПРИСТАВКИ
ДЛЯ ВОЗДУШНЫХ ЛИНИЙ ЭЛЕКТРОПЕРЕДАЧИ
НАПРЯЖЕНИЕМ ДО 35 кВ И СВЯЗИ

РАБОЧИЕ ЧЕРТЕЖИ




ТИПОВЫЕ СТРОИТЕЛЬНЫЕ КОНСТРУКЦИИ, ИЗД

СЕРИЯ 3.407-57/8

ЖЕЛЕЗОБЕТОННЫЕ ПРИСТАВКИ ДЛЯ ВОЗДУШНЫХ ЛИНИЙ ЭЛЕКТРОПЕРЕДАЧИ НАПРЯЖЕНИЕМ ДО 35 кВ И СВЯЗИ

РАБОЧИЕ ЧЕРТЕЖИ

РАЗРАБОТАНЫ
ИНСТИТУТОМ „СЕЛЬЭНЕРГОПРОЕКТ“

Главный инженер  Ф.Ф. Сумин
Начальник отдела  А.Н. Кулыгин
Главный инженер проекта  В.Ф. Гоголев

Утверждены и введены в
действие Минэнерго СССР с 01.07.88
Протокол № АС-14954 пр от 31.12.87г

23089

С участием НИИЖБа

Зам. директора  Ю.П. Гуца
Зав. лабораторией  В.А. Якушин
Ст. научный сотрудник  Л.Н. Зикеев

© СФ ЦИТП Госстрой СССР, 1988г.

Изд. № подл. Подпись и дата. Взам. инв. №

Обозначение	Наименование	Стр.
1	2	3
3.407-57/87 ПЗ	Пояснительная записка	2
3.407-57/87 НИ	Номенклатура приставок	5
3.407-57/87-1	Приставка ПТ30; ПТ33-1	6
3.407-57/87-2	Приставка ПТ33-2, ПТ33-3, ПТ33-4	6
3.407-57/87-3	Приставка ПТ43-1, ПТ43-2	7
3.407-57/87-4	Приставка ПТ45, ПТ50	7
3.407-57/87-5	Каркас К1, К2	8
3.407-57/87-6	Каркас К3	9
3.407-57/87-7	Каркас К4, К5	10
3.407-57/87-8	Каркас К6, К7	11
3.407-57/87-9	Каркас К8, К9	12
3.407-57/87-10	Хомут Х-1, Х-2, Х-3, Х-4	13
3.407-57/87-11	Петля Пя-1, Пя-2, Пя-3	13
3.407-57/87 РС	Ведомость расхода стали	14

Ш.в. № 100/87 Подпись и дата

Разраб. Смирнова
 Провер. Куликова
 Н.контр. Солнцева

3.407-57/87 00

Содержание

Стадия	Лист	Листов
Р		1
СЕЛЬЭНЕРГОПРОЕКТ		

1. Приставки предназначены для применения на строительстве воздушных линий электропередачи напряжением 0,38; 6-10, 20 и 35 кВ, а также воздушных линий телеграфной и телефонной связи и радиосвязи.

2. Область применения приставок:

- районы с расчетной температурой наружного воздуха (средней температурой воздуха наиболее холодной пятидневки района строительства, согласно СНиП 2.01.04-82) до минус 55°C включительно;
- I-V районы по скоростному напору ветра и I-IV районы по толщине стенки гололеда согласно Правилам устройства электроустановок (ПУЭ), утвержденным Минэнерго СССР (М. Энергиздат, 1985);
- газообразная, твердая и жидкая среда с неагрессивной и слабоагрессивной степенью воздействия на железобетонные конструкции;
- площадки с обычными условиями строительства и с сейсмичностью до 9 баллов включительно.

3. Номенклатура приставок по ГОСТ 14 295-75 дополнена двумя дополнительными марками ПТ33-3 и ПТ33-4, допускаемыми ГОСТ к применению при соответствующем технико-экономическом обосновании. Выбор марки приставки и вида её исполнения в зависимости от условий применимости должен производиться по настоящей серии и действующим проектам деревянных опор, утвержденным в установленном порядке.

Приставки обозначены марками в соответствии с требованиями ГОСТ 23009-78. Марка приставки состоит из одной, двух или трех буквенно-цифровых групп, разделённых дефисами. Первая группа содержит

Ш.в. № 100/87 Подпись и дата

Разраб. Куликова
 Пров. Гоголев
 Н.контр. Солнцева

3.407-57/87 ПЗ

Пояснительная записка

Стадия	Лист	Листов
Р	1	3
СЕЛЬЭНЕРГОПРОЕКТ		

буквенное обозначение марки приставки и её длину в дециметрах; вторая группа - условное обозначение несущей способности приставки. Буквенное обозначение третьей группы указывает: "м" - возможность применения в районах с расчётной температурой наружного воздуха ниже минус 40°С; "б" - возможность применения в условиях воздействия слабоагрессивных сред.

Пример условного обозначения (марки) приставки длиной 4250 мм с расчётным изгибающим моментом, равным 21,6 кНм, применяемой в районах с расчётной температурой наружного воздуха ниже минус 40°С, в условиях воздействия слабоагрессивных сред: ПТ43-2-мб.

4. Изготовление, приёмку, испытанья, маркировку, хранение и транспортирование приставок следует производить в соответствии с требованиями ГОСТ 14295-75.

5. Приставки изготавливать из тяжёлого бетона класса по прочности на сжатие В25. Марки бетона по морозостойкости и водонепроницаемости в условиях попеременного замораживания и оттаивания в неагрессивной и слабоагрессивной среде должны быть не менее указанных в табл. 1

Таблица 1

Условия работы приставок		Проектная марка бетона		
Расчётная температура наружного воздуха. Наиболее холодная пятидневка согласно СНиП 2.04.01-82	Характеристика режима	по морозостойкости	по водонепроницаемости	
			в неагрессивной среде	в слабоагрессивной среде
Ниже минус 40°С	В условиях эпизодического водонасыщения и в водонасыщенном состоянии	F 200	W4	W4
Минус 40°С и выше		F 150	W2	W4

6. Армирование приставок разработано в двух вариантах исполнения - сварными пространственными каркасами и вязаными каркасами со спиральной поперечной арматурой, которые указаны в марке каркаса буквами "С" и "В". Выбор варианта определяется технологическими возможностями предприятия-изготовителя.

7. Марки арматурных сталей для различных вариантов каркасов с учетом возможности применения приставок в неагрессивных и слабоагрессивных средах даны в табл. 2.

В качестве основного варианта следует применять приставки с продольной арматурой класса Ат-IV, Ат-IVк и А-IV, имеющие меньший расход арматуры по сравнению с арматурой класса А-III.

Использование других сталей, указанных в табл. 2, рекомендуется при применении приставок в слабоагрессивных средах или при отсутствии сталей основного варианта армирования.

8. Для приставок, предусмотренных к применению в слабоагрессивных средах, необходимо выполнять защиту от коррозии по СНиП 2.03.11-85, которая устанавливается проектной документацией и указывается в заказе на изготовление данной партии приставок.

Таблица 2

Вариант каркаса	Вид продольной арматуры	Класс стали при степени агрессивного воздействия твердой, газообразной и жидкой сред.		Марка стали
		неагрессивная	слабоагрессивная	
Сварной	Стержневая термически упрочнённая периодического профиля, ГОСТ 10884-81	АТ-IVС (АТ-IVК)		25Г2С 10ГС2, 20ХГС2, 08Г2С
		(АТ-IIIС*)	АТ-IIIС*	БСт5пс, БСт5сп
	Стержневая горячекатаная периодического профиля, ГОСТ 5781-82	А-III	А-III	25Г2С
Вязаный	Стержневая горячекатаная периодического профиля, ГОСТ 5781-82	А-IV		20ХГ2Ц
		А-III	А-III	25Г2С, 35ГС, 32Г2Рпс
	Стержневая термически упрочнённая периодического профиля, ГОСТ 10884-81	(АТ-IVС)		25Г2С
(АТ-IIIС)		АТ-IIIС	БСт5пс, БСт5сп	

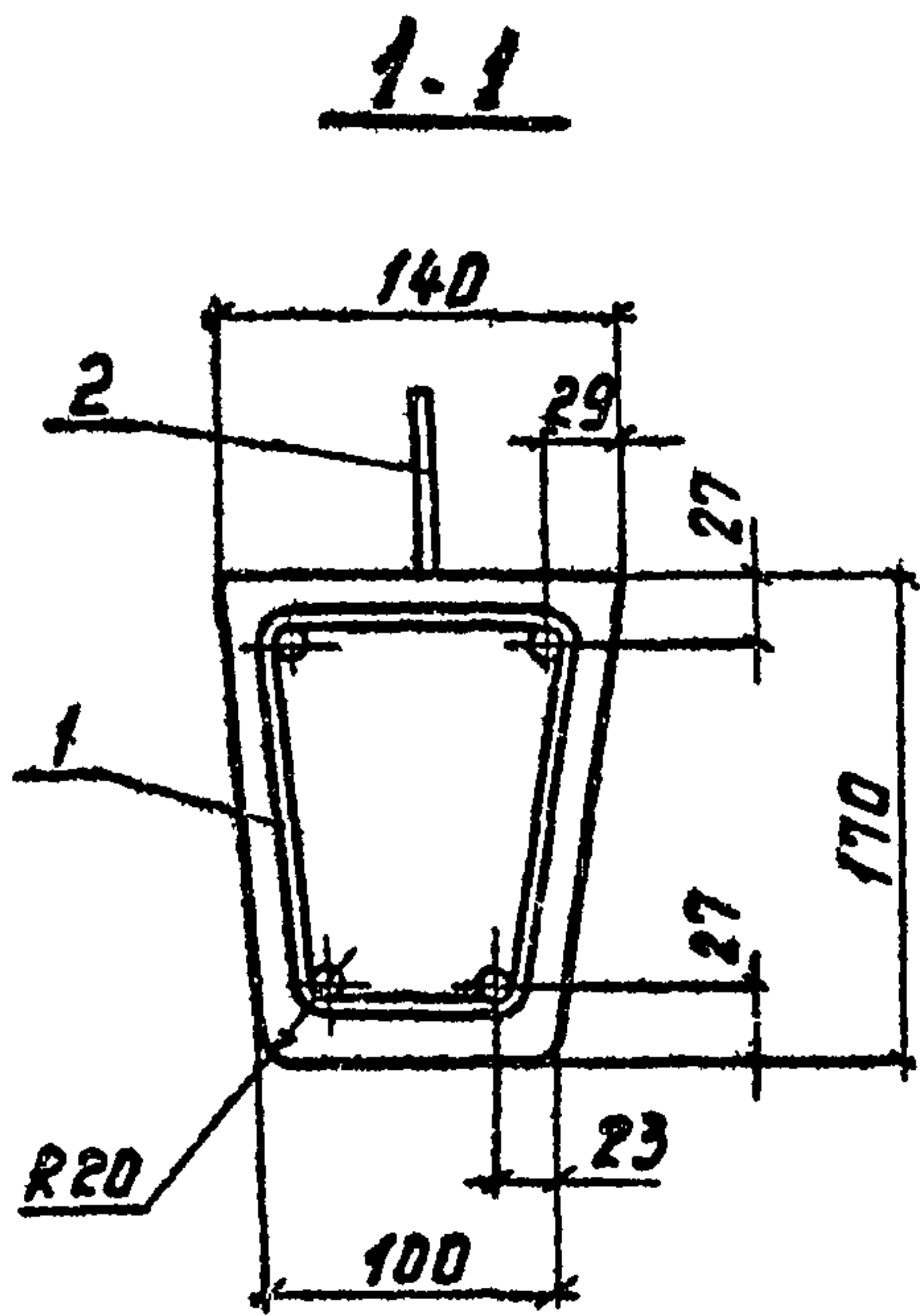
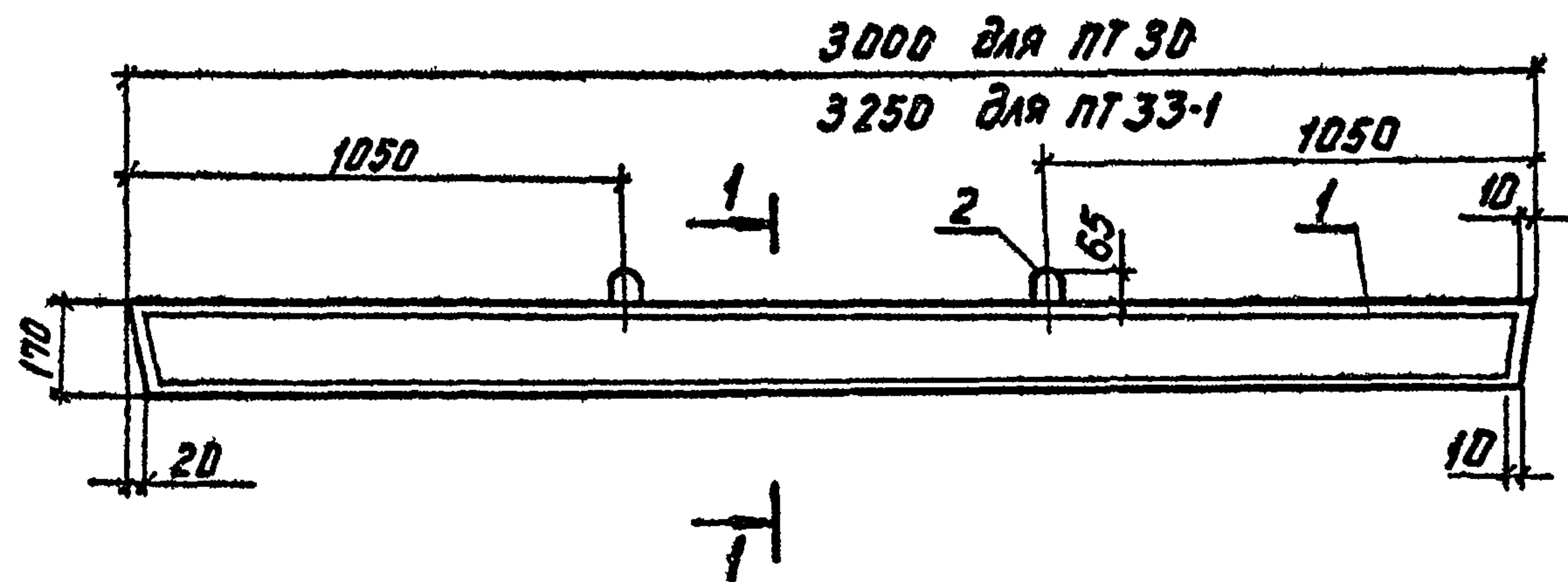
- * При расчётной температуре ниже минус 40°C сталь класса АТ-IIIС не применять.
- Для обоих вариантов арматуру класса АТ-IVС марки 25Г2С и класса А-IV марки 20ХГ2Ц при температуре ниже минус 40°C следует применять только в виде цельных стержней мерной длины.
- Арматура класса АТ-IVК и АТ-IIIС, указанная в скобках, может применяться в сварных каркасах взамен арматуры класса АТ-IVС и А-III без изменения диаметра арматуры.
Арматура класса АТ-IVС и АТ-IIIС может применяться в вязаных каркасах взамен арматуры А-IV и А-III без изменения диаметра арматуры.

Эскиз	Марка	Расчётный изгибающий момент, кН·м (тс·м)		Размеры, мм				Класс бетона	Расход материалов					Масса, кг
		M _{x-x}	M _{y-y}	l	a	b	h		Бетон, м ³	Сталь при вариантах армирования продольной арматурой класса				
										A-I	A-II	A-IV	A-III	
										ГОСТ 5781-82				
								сварной каркас		вязанный каркас				
	ПТ 30	6,4 (0,65)	4,9 (0,5)	3000	100	140	170	B 25	0,061	—	9,4	—	10,0	152
	ПТ 33-1	8,3 (0,85)	6,4 (0,65)	3250					0,066	10,2	13,7	10,7	14,2	165
	ПТ 33-2	12,3 (1,25)	9,3 (0,95)						10,5	13,9	11,1	14,5	250	
	ПТ 33-3	17,2 (1,75)	11,8 (1,2)		0,10	13,9	18,0		14,5	18,6				
	ПТ 33-4	21,6 (2,2)	13,7 (1,4)	100	180	220	18,0		22,8	18,6	23,4			
	ПТ 43-1	17,2 (1,75)	11,8 (1,2)	4250	0,13	18,0	23,3		18,8	24,1	325			
	ПТ 43-2	21,6 (2,2)	13,7 (1,4)			23,3	29,6		24,1	30,4				
	ПТ 45	39,2 (4,0)	23,5 (2,4)	4500	120	220	265		0,203	40,9	49,1	42,5	50,8	510
	ПТ 60	39,2 (4,0)	23,5 (2,4)	6000					0,27	54,1	65,3	56,3	67,5	675

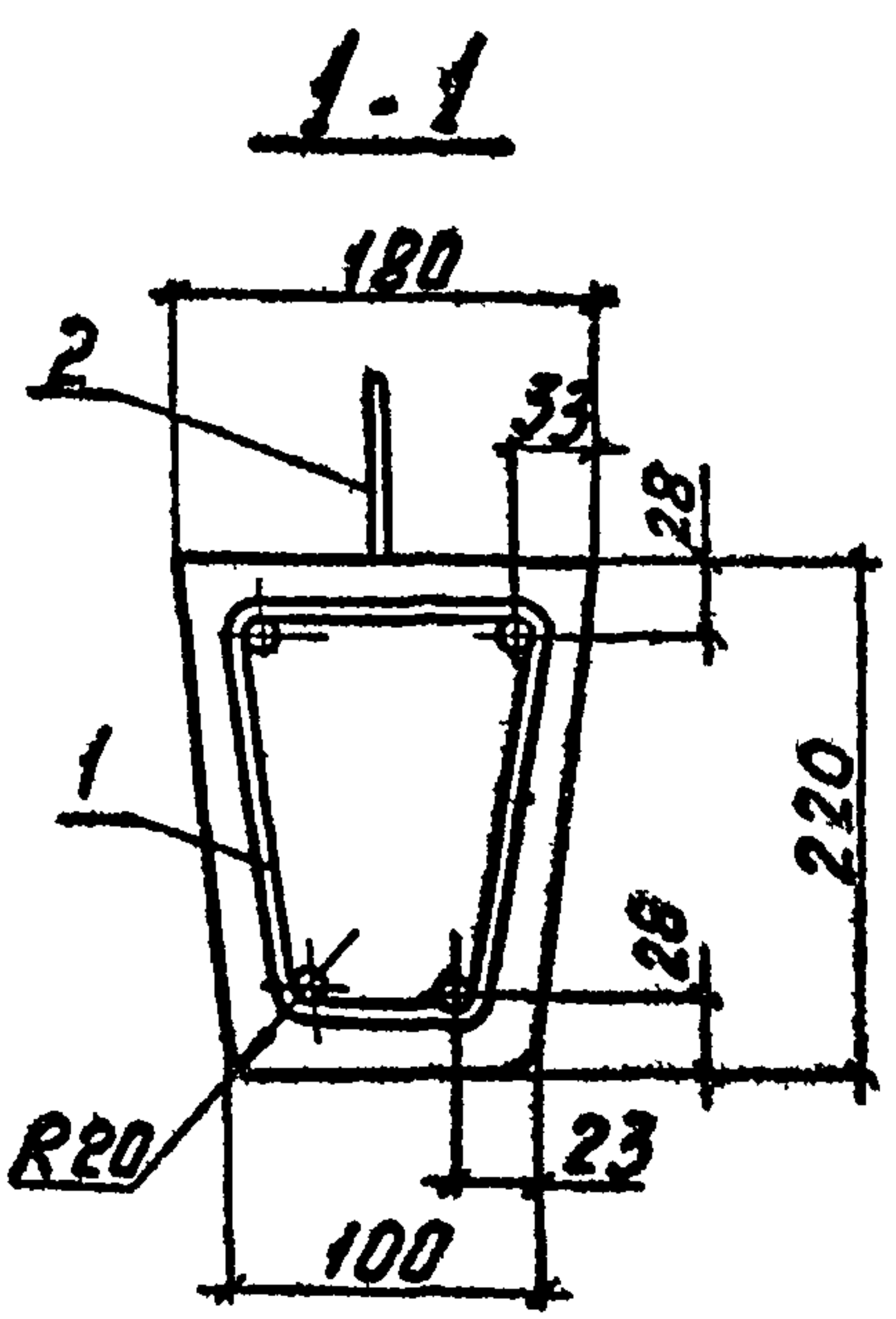
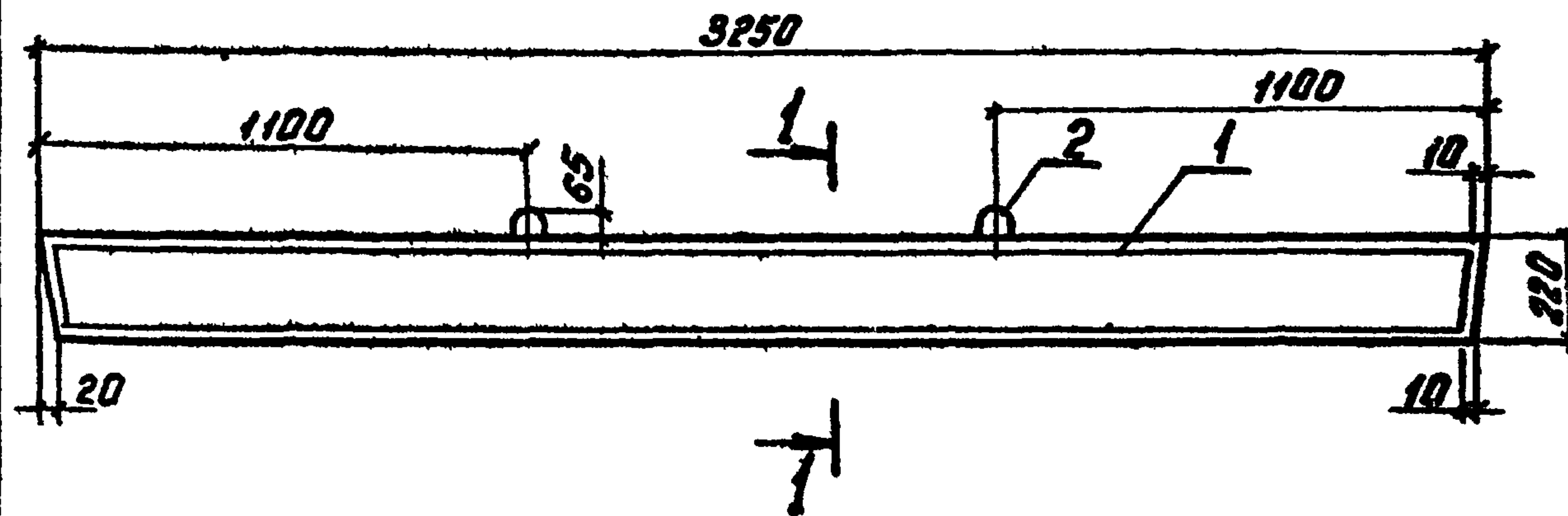
Общий расход стали см. ведомость РС.

ЦНБ. № подл. Подпись и дата. Взам. инв. №

Разраб. Смирнова	Свод.	3.407-57/87 НИ	Стадия	Лист	Листов
Расчит. Куликова	Кел. В. -				
Пров. Глезов	М. Г. -				
Номенклатура приставок			Р	1	
Н. контр. Солнцева			СЕЛЬЭНЕРГПРОЕКТ		



Допускается увеличивать скосы торцов до 30мм или выполнять торцы без скосов, сохраняя толщину защитного слоя, указанную на чертеже.



Допускается увеличивать скосы торцов до 30мм или выполнять торцы без скосов, сохраняя толщину защитного слоя, указанную на чертеже.

Поз.	Наименование	Кол. на приставку		Обозначение документа
		ПТ30	ПТ33-1	
1	Каркас К1	1		3.407-57/87-5
	К2		1	
2	Петля ПЯ-1	2	2	3.407-57/87-11
	Бетон класса В25, м ³	0,061	0,066	
	Масса приставки, кг	152	165	

Поз.	Наименование	Кол. на приставку			Обозначение документа
		ПТ33-2	ПТ33-3	ПТ33-4	
1	Каркас К3	1			3.407-57/87-6
	К4		1		3.407-57/87-7
	К5			1	
2	Петля ПЯ-2		2		3.407-57/87-11
	Бетон класса В25, м ³		0,1		
	Масса приставки, кг		250		

Ив. № подл. Подпись и дата

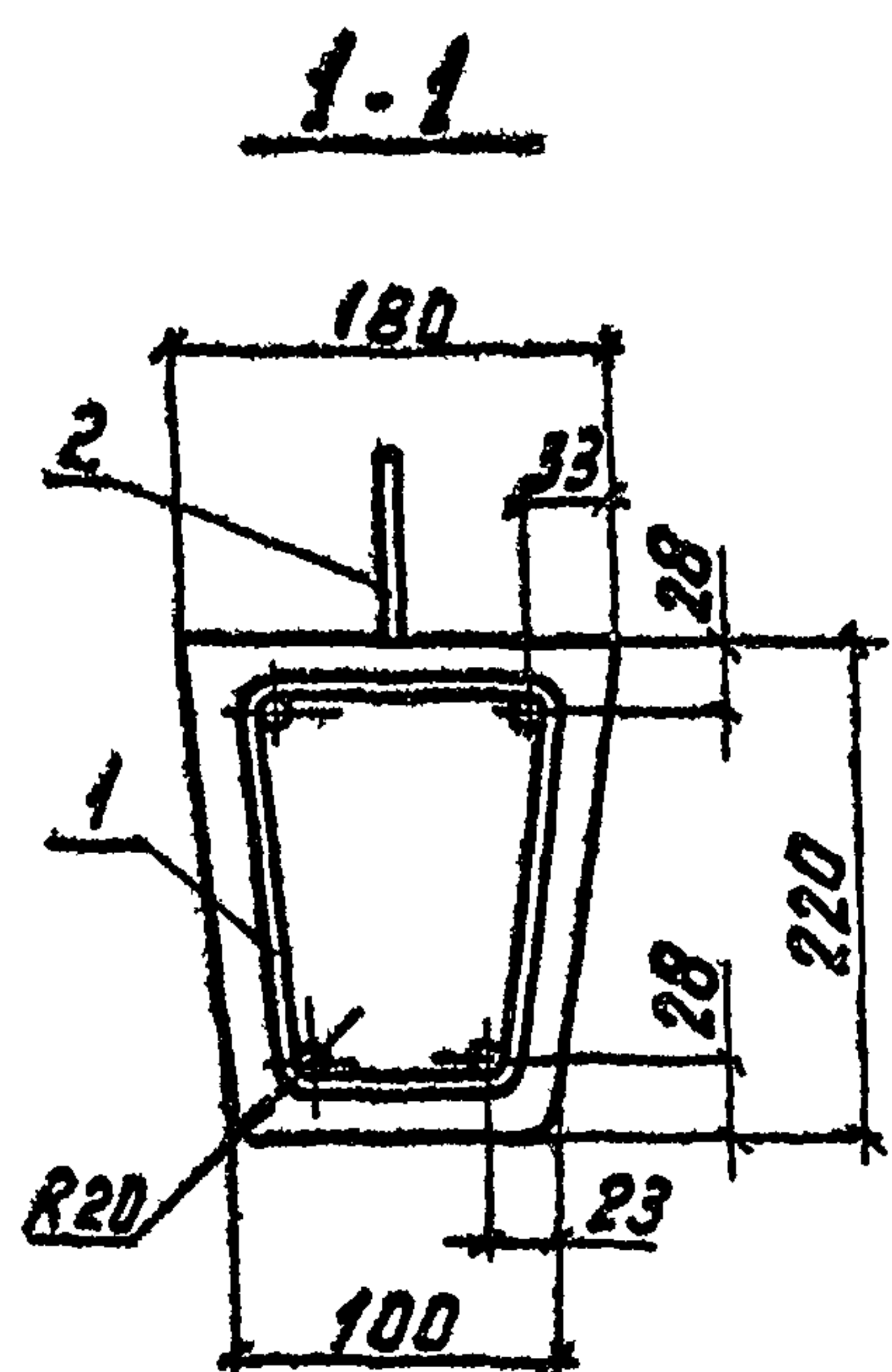
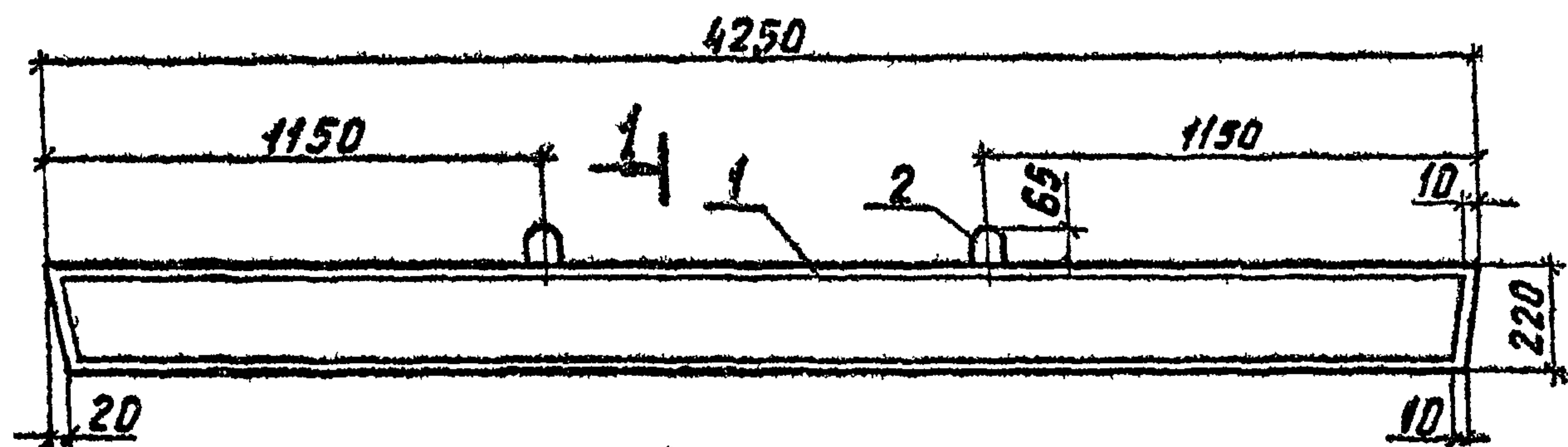
Разраб. Куликова К.И.Л.
 Рассчит. Федотова К.И.Л.
 Провер. Гоголев К.И.Л.
 Н.контр. Солнцева Л.И.Л.

3.407-57/87-1
 Приставка ПТ30, ПТ33-1
 Стадия Р Лист 1 Листов 1
 СЕЛЬЭНЕРГОПРОЕКТ

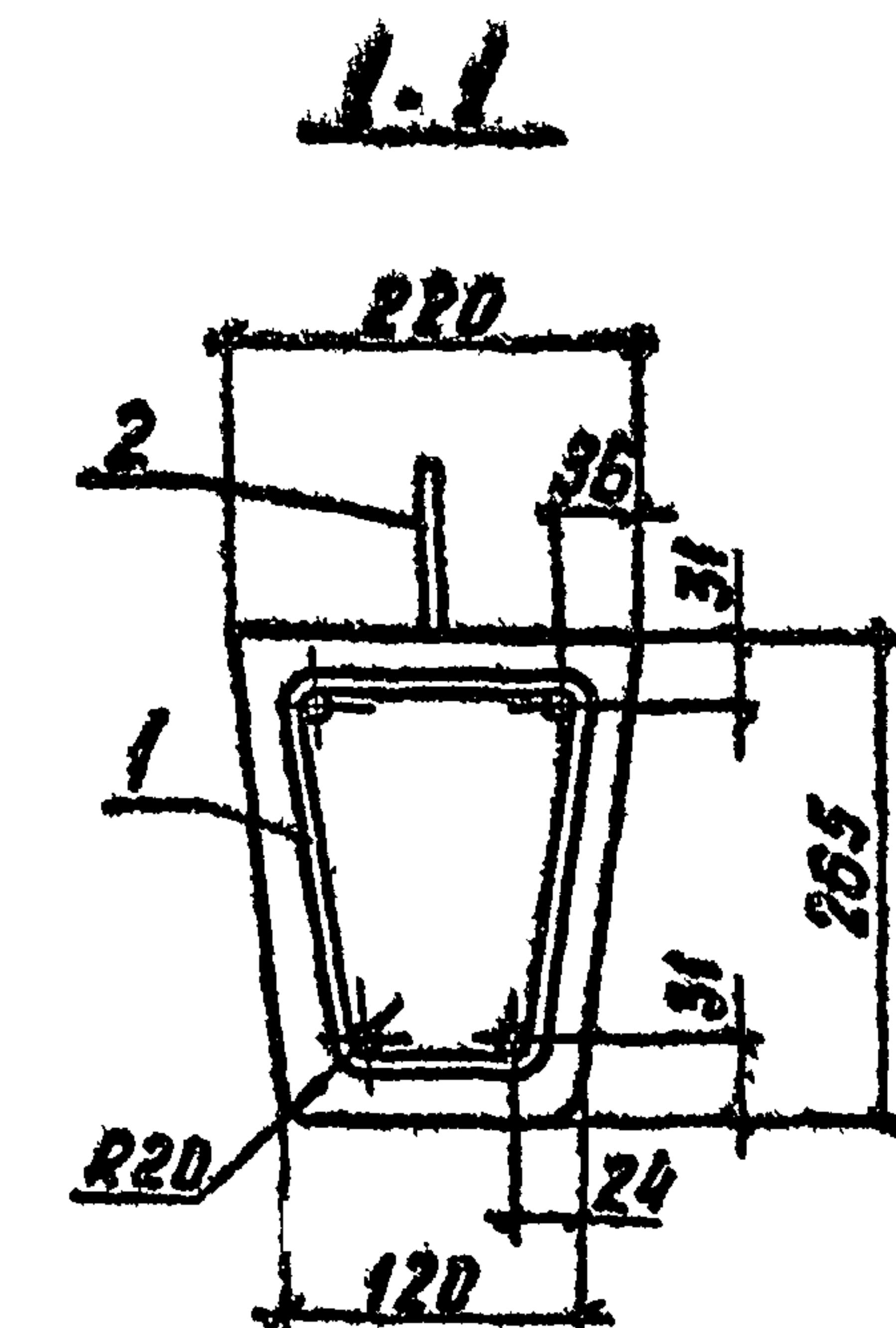
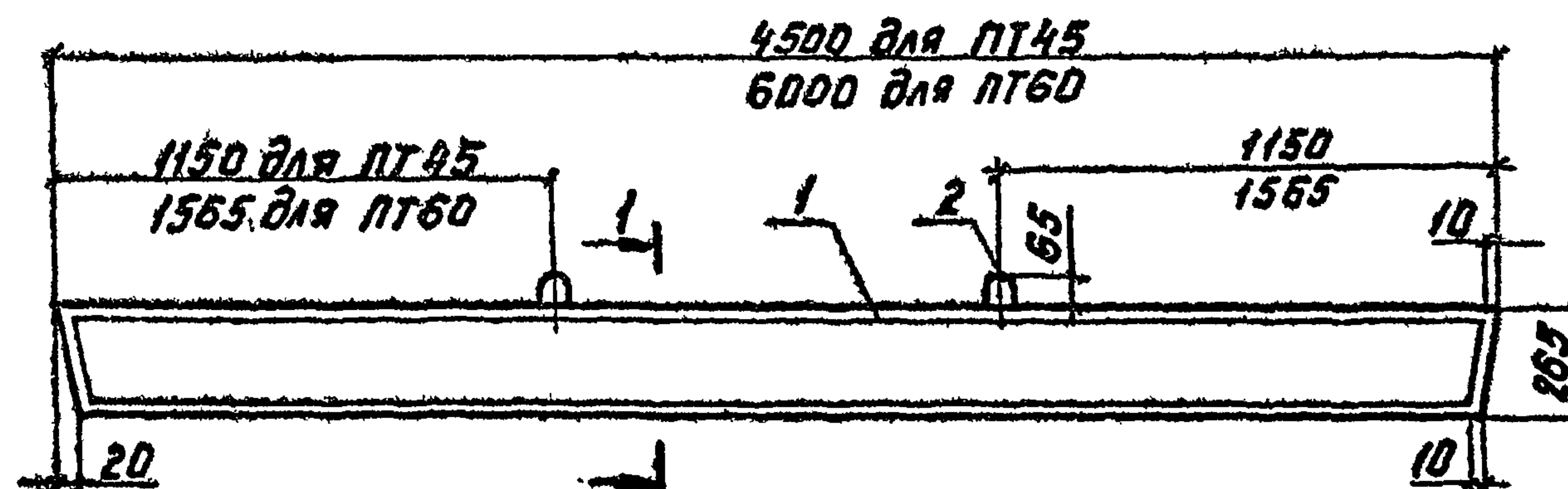
Ив. № подл. Подпись и дата

Разраб. Куликова К.И.Л.
 Рассчит. Федотова К.И.Л.
 Провер. Гоголев К.И.Л.
 Н.контр. Солнцева Л.И.Л.

3.407-57/87-2
 Приставка ПТ33-2, ПТ33-3, ПТ33-4
 Стадия Р Лист 1 Листов 1
 СЕЛЬЭНЕРГОПРОЕКТ



Допускается увеличивать скосы торцов до 30 мм или выполнять торцы без скосов, сохраняя толщину защитного слоя, указанную на чертеже.



Допускается увеличивать скосы торцов до 30 мм или выполнять торцы без скосов, сохраняя толщину защитного слоя, указанную на чертеже.

Поз.	Наименование	Кол. на приставку		Обозначение документа
		ПТ43-1	ПТ43-2	
1	Каркас КБ К7	1	1	3.407-57/87-8
2	Петля ПЯ-2	2		3.407-57/87-11
	Бетон класса В25, м ³	0,130		
	Масса приставки, кг	325		

Разраб. Куликова К.И.
 Рассчит. Федотова В.И.
 Провер. Гоголев А.И.
 И.контр. Солнцева И.И.

3.407-57/87-3

Приставка
ПТ43-1, ПТ43-2

Стадия Лист Листов
Р

СЕЛЬЭНЕРГОПРОЕКТ

Поз.	Наименование	Кол. на приставку		Обозначение документа
		ПТ45	ПТ60	
1	Каркас КВ К9	1	1	3.407-57/87-9
2	Петля ПЯ-3	2	2	3.407-57/87-11
	Бетон класса В25, м ³	0,203	0,270	
	Масса приставки, кг	510	675	

Разраб. Куликова К.И.
 Рассчит. Федотова В.И.
 Провер. Гоголев А.И.
 И.контр. Солнцева И.И.

3.407-57/87-4

Приставка ПТ45, ПТ60

Стадия Лист Листов
Р

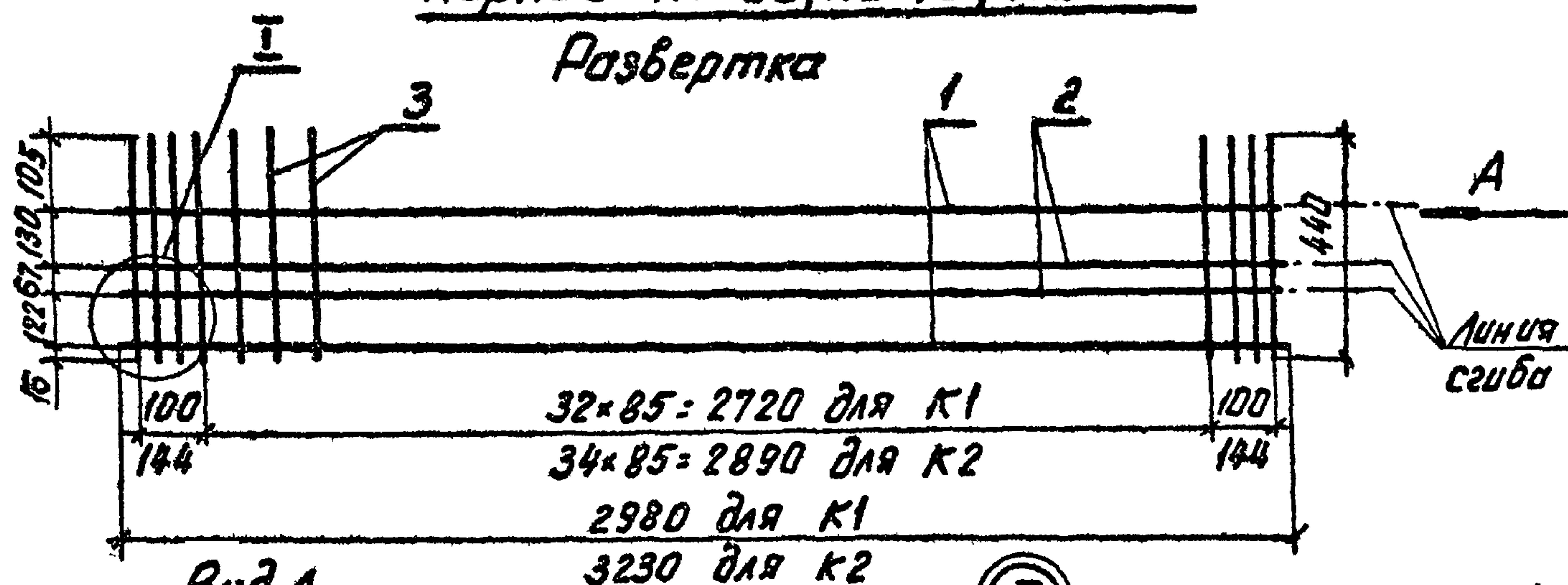
СЕЛЬЭНЕРГОПРОЕКТ

И.контр. Солнцева И.И.

И.контр. Солнцева И.И.

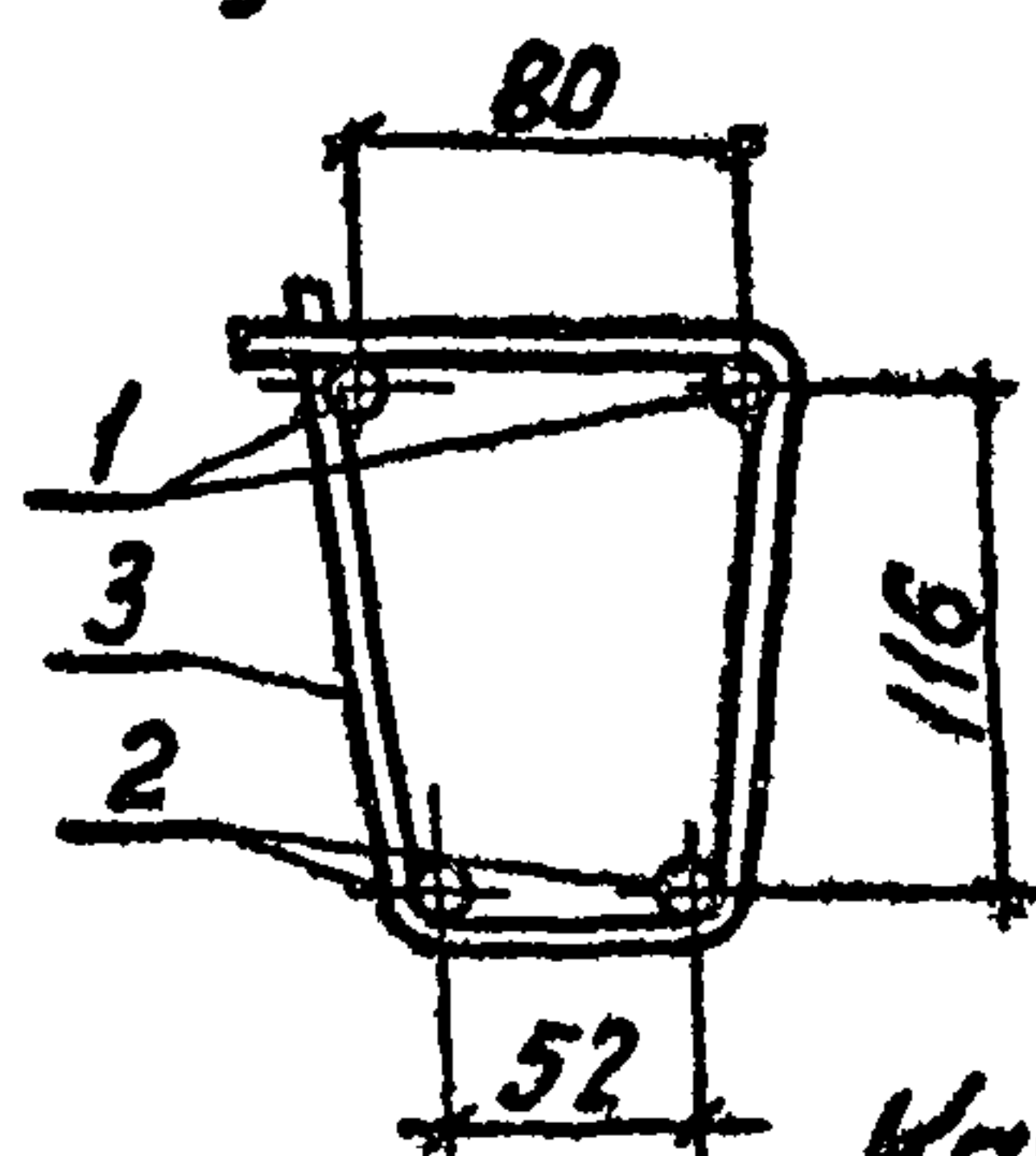
Каркас К1-2С, К2-1С, К2-2С

Развертка



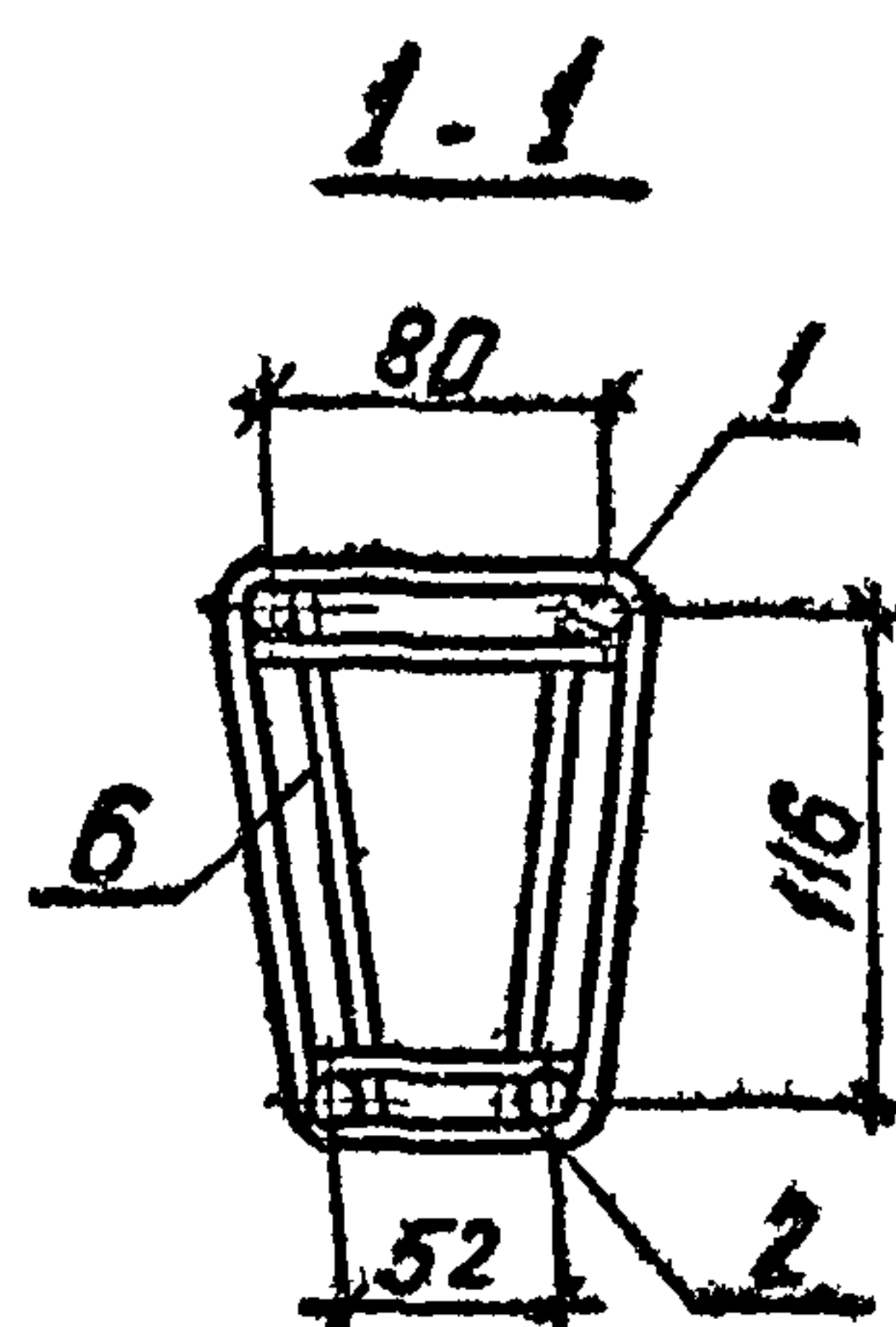
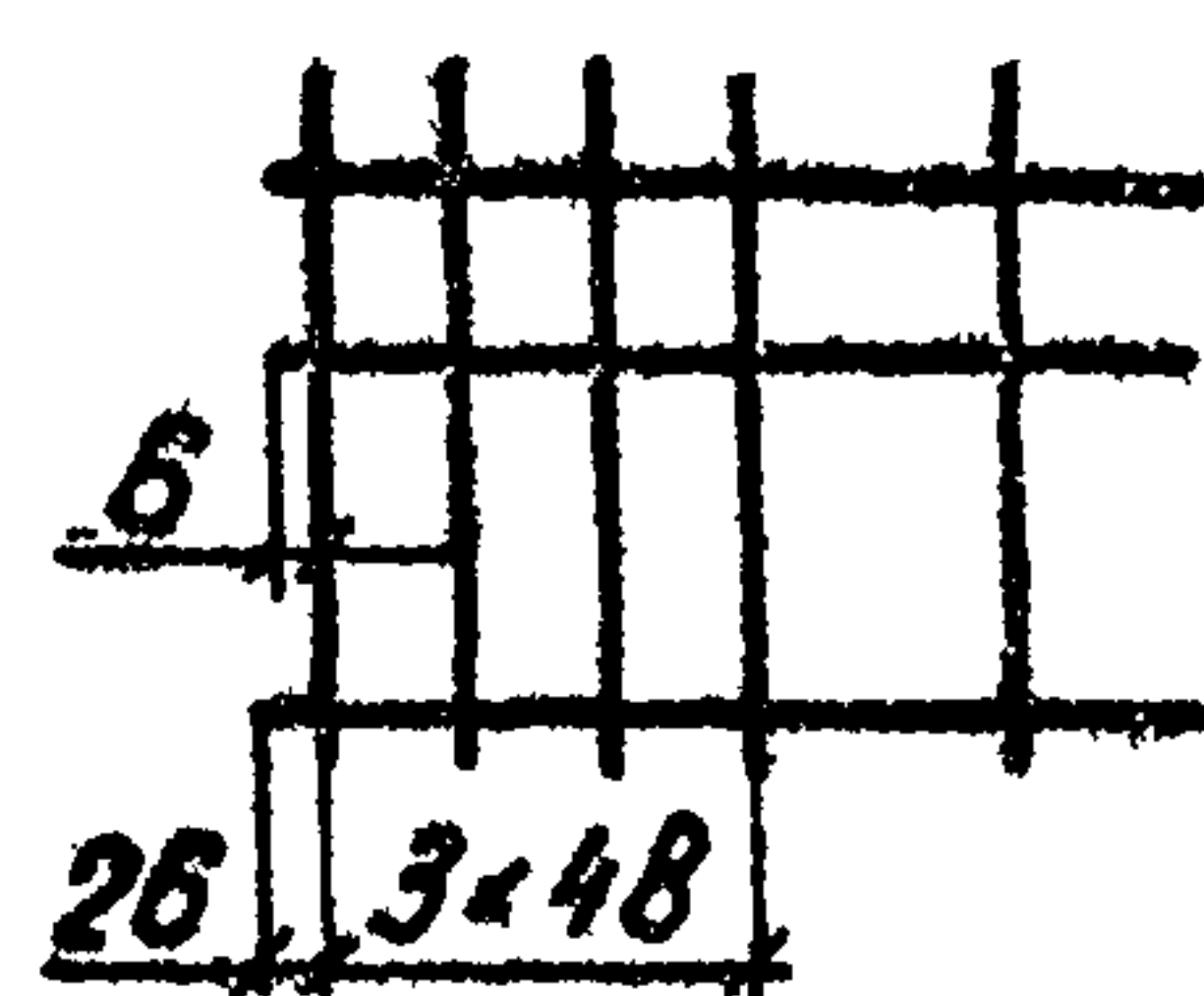
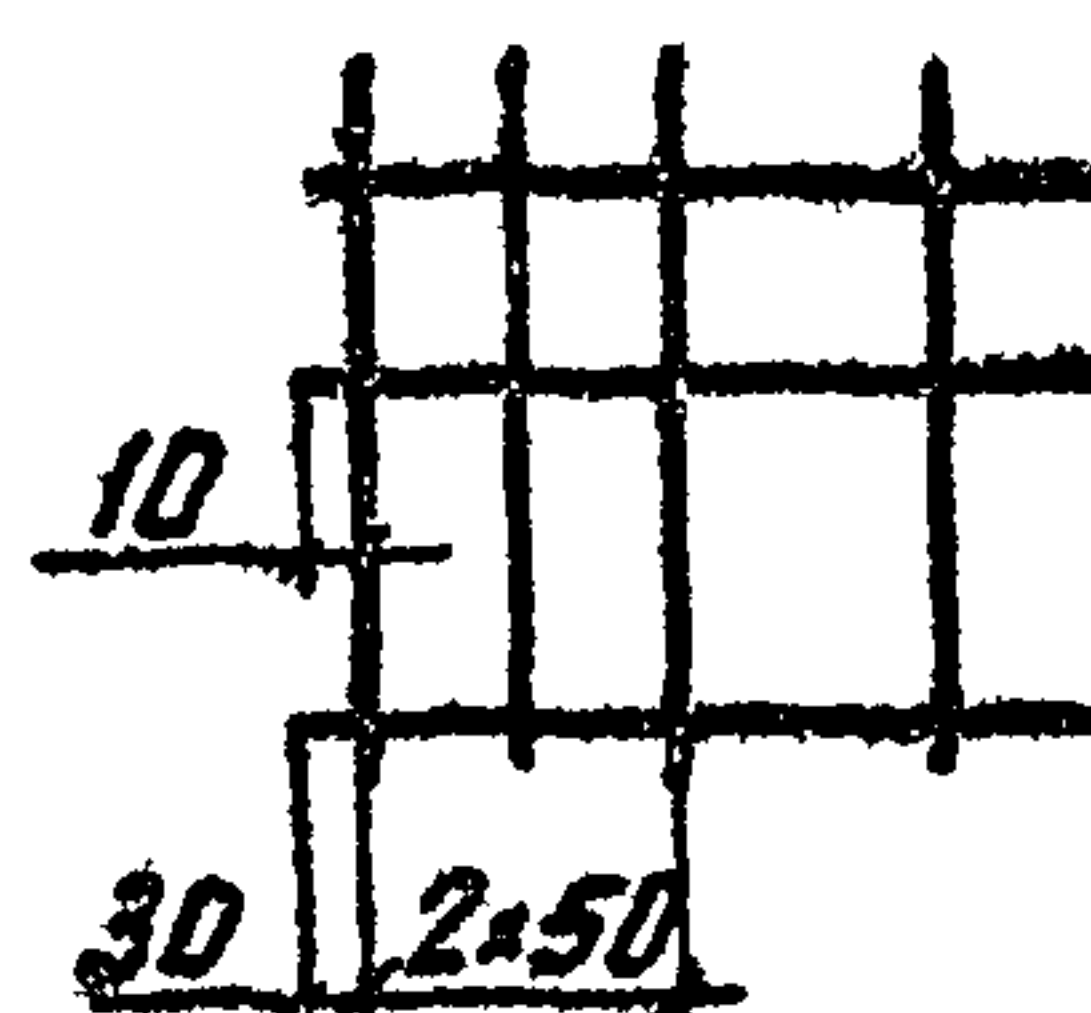
Вид А

в согнутом виде

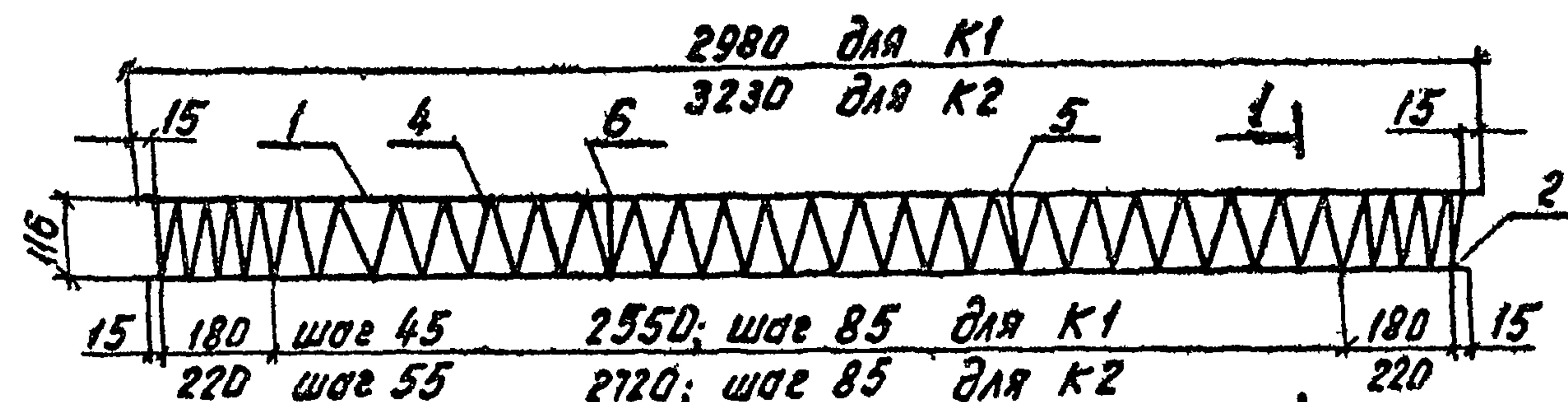


для К1

для К2



Каркас К1-2В, К2-1В, К2-2В



Вариант исполнения каркасов		Марка каркасов для приставок	
		ПТ 30	ПТ 33-1
сварной	с арматурой АТ-IVС	—	К2-1С
	с арматурой А-III	К1-2С	К2-2С
вязанный	с арматурой А-IV	—	К2-1В
	с арматурой А-III	К1-2В	К2-2В

Поз.	Наименование	Кол. на К1-		Кол. на каркас К2-			Масса ед., кг
		2С	2В	1С	2С	1В	
1	φ10 А-III, L=2980	2	2				1,84
	φ10 АТ-IVС, L=3230			2			1,99
2	φ10 А-IV, L=3230					2	1,99
	φ12 А-III, L=3230				2	2	2,87
3	φ10 А-III, L=2940	2	2				1,81
	φ10 АТ-IVС, L=3190			2			1,97
4	φ10 А-IV, L=3190					2	1,97
	φ12 А-III, L=3190				2	2	2,83
5	φ4 Вр-I, ГОСТ 6727-80, L=440	37		41	41		0,043
	Спираль φ4 Вр-I, ГОСТ 6727-80, L=17720		1				1,74
6	Лампа Х-1					1	1,82
	Проволока 2,0-0-2, ГОСТ 3282-74		3м		3м	3м	0,1
Всего на каркас, кг		8,9	9,5	9,7	13,2	10,2	13,7

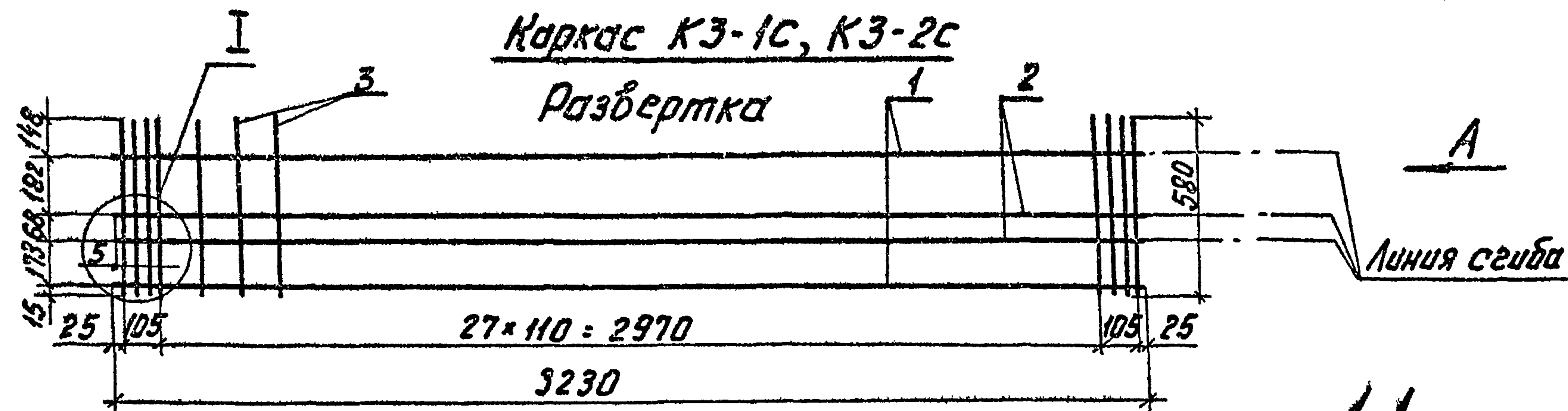
1. Арматура классов А-III и А-IV по ГОСТ 5781-82. Может применяться арматура других классов согласно табл. 2 пояснительной записки.
2. Сварка стержней контактная точечная по ГОСТ 14098-85, тип соединения К1-К2.
3. Хомуты устанавливать равномерно по длине приставки шагом ~ 1,0 м и привязать к продольным стержням вязальной проволокой (поз. 5)
4. Спираль привязать к рабочей арматуре вязальной проволокой в середине, по концам и в местах изменения шага.
5. Предельное отклонение по шагу поперечных стержней в средней части плюс 15 мм, минус 40 мм.

Разраб.	Куликова	Курлыч
Расчит.	Смирнова	Сил
Провер.	Пыткевич	П
И контр.	Солнцева	Дол

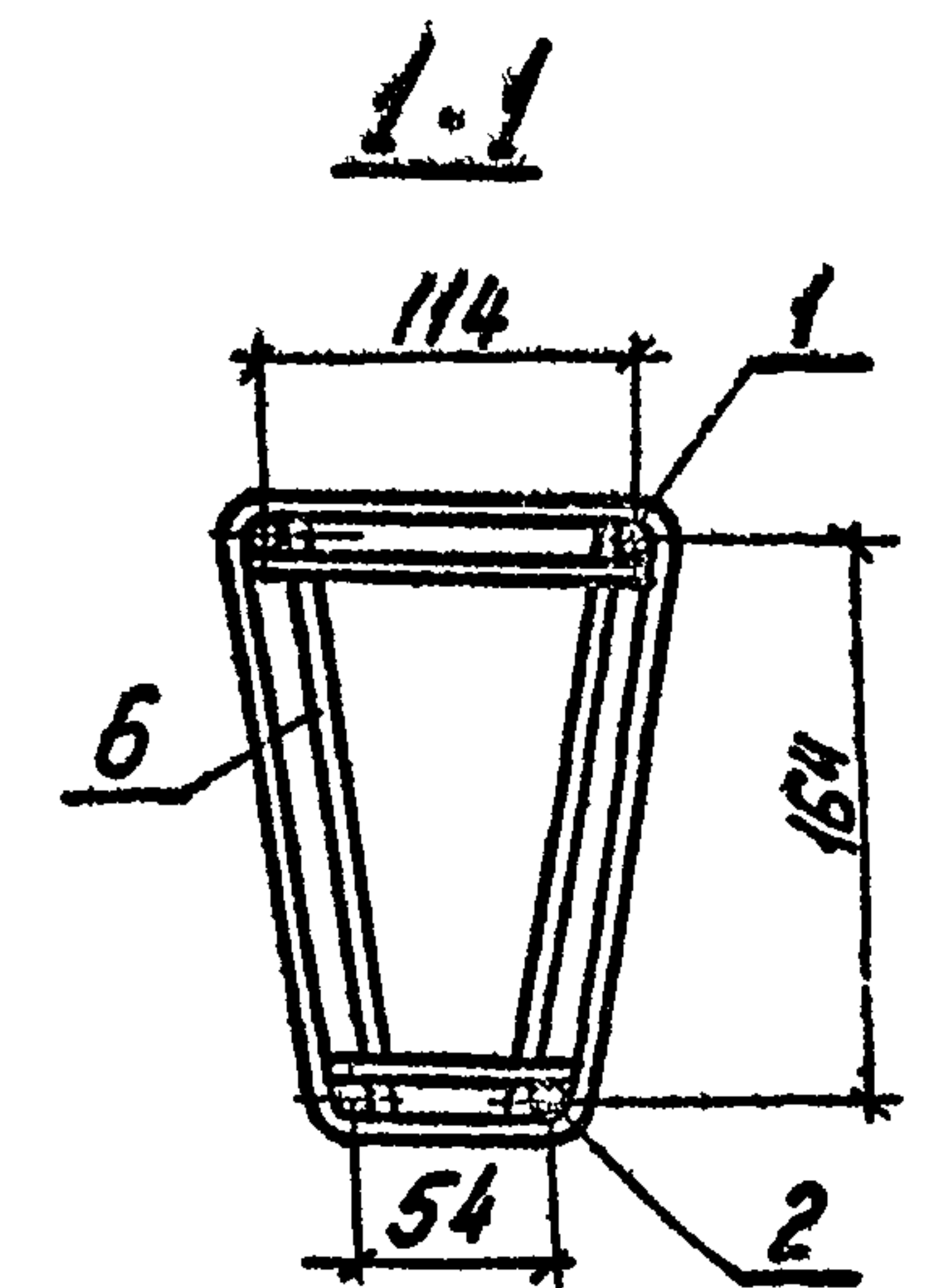
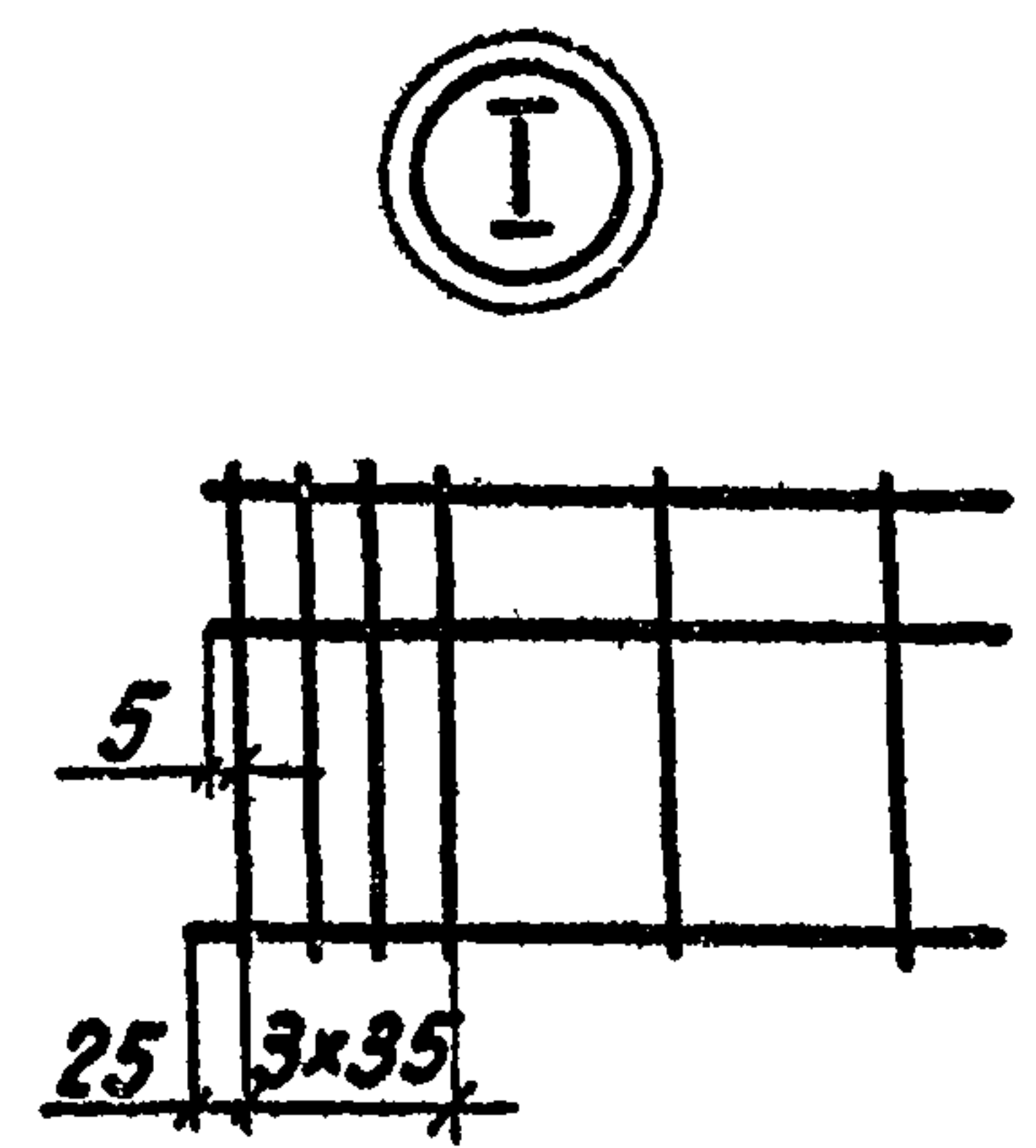
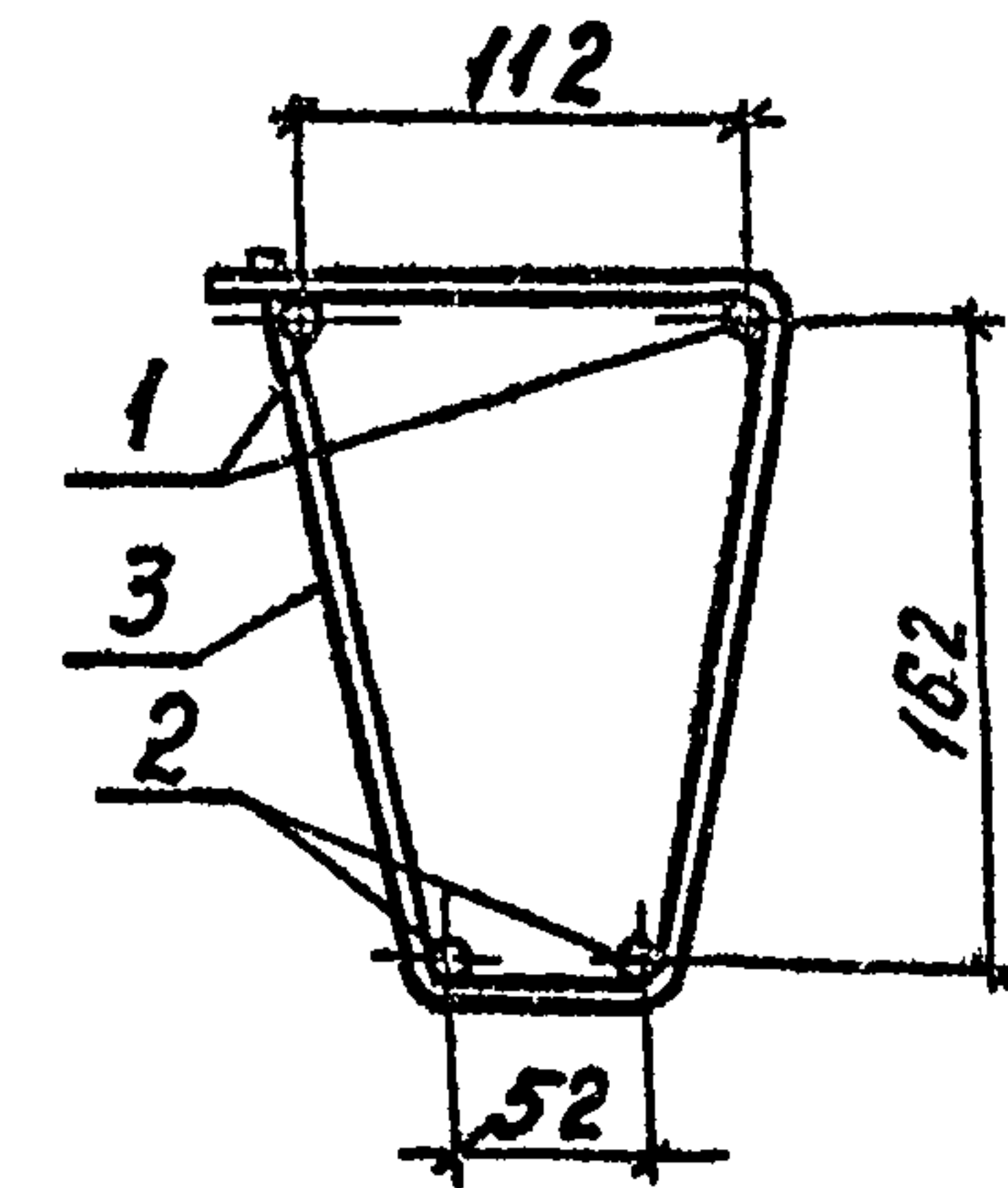
3.407-57/87-5

Каркас К1, К2

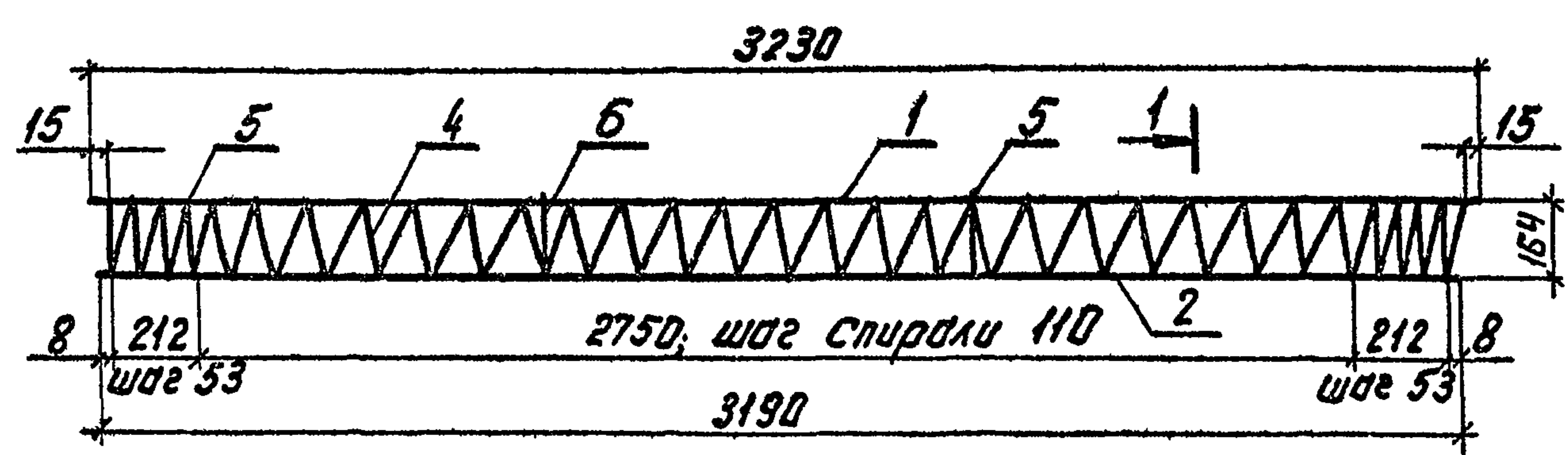
Лист	Лист	Лист
Р	1	1
СЕЛЬЭНЕРГПРОЕКТ		



Вид А
в согнутом виде



Каркас КЗ-1В, КЗ-2В



Поз.	Наименование	Кол. шт. каркас КЗ				Масса ед., кг
		1С	2С	1В	2В	
1	φ10 АТ-IVС, L: 3230	2				2,0
	φ10 А-IV, L: 3230			2		2,0
2	φ12 А-III, L: 3230		2		2	2,87
	φ10 АТ-IVС, L: 3190	2				1,98
	φ10 А-IV, L: 3190			2		1,98
	φ12 А-III, L: 3190		2		2	2,83
3	φ4 Вр-I, ГОСТ 6727-80 L: 580		34	34		0,056
4	Спираль φ4 Вр-I ГОСТ 6727-80, L: 20060			1	1	1,97
5	Проволока 2,0-0-2, ГОСТ 3282-74			3м	3м	0,1
6	Хомут Х-2			4	4	0,12
Всего на каркас, кг		9,9	13,3	10,5	14,0	

1. Арматура классов А-III и А-IV по ГОСТ 5781-82, класса АТ-IVС по ГОСТ 10884-81. Может применяться арматура других классов согласно табл. 2 пояснительной записки.
2. Сварка стержней контактная точечная по ГОСТ 14098-85. Тип соединения К1-Кт.
3. Хомуты устанавливать равномерно по длине приставки шагом ~1,0м и привязать к продольным стержням вязальной проволокой.
4. Спираль привязать к рабочей арматуре вязальной проволокой в середине, по концам и в местах изменения шага (поз. 5).
5. Предельное отклонение по шагу поперечных стержней в средней части плюс 15мм, минус 40мм.

Инв. № подл. Подпись и дата

Вариант исполнения	каркасов	Марка каркасов для приставки ПТ 33-2
сварной	с арматурой АТ-IVС	КЗ-1С
	с арматурой А-III	КЗ-2С
вязанный	с арматурой А-IV	КЗ-1В
	с арматурой А-III	КЗ-2В

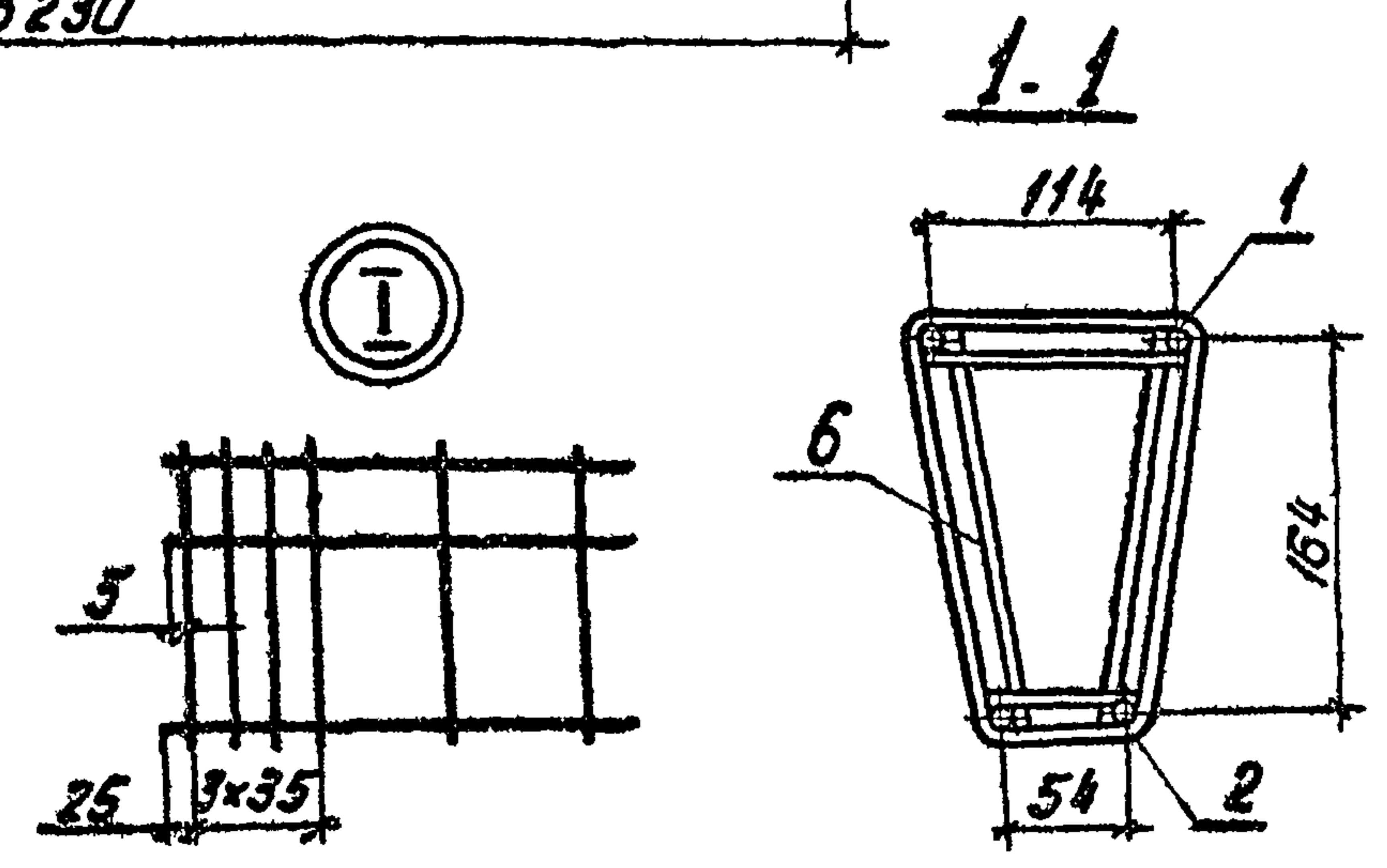
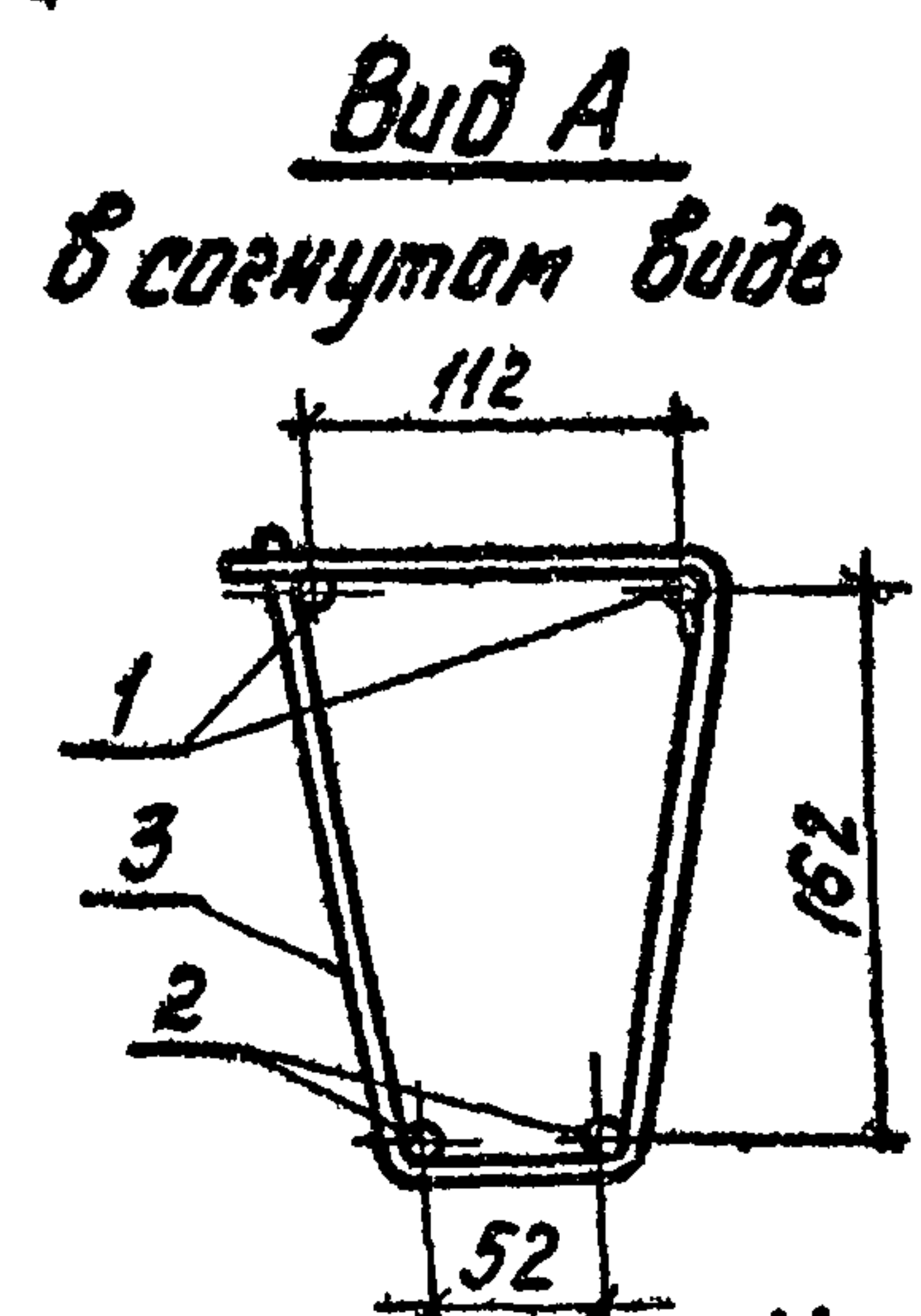
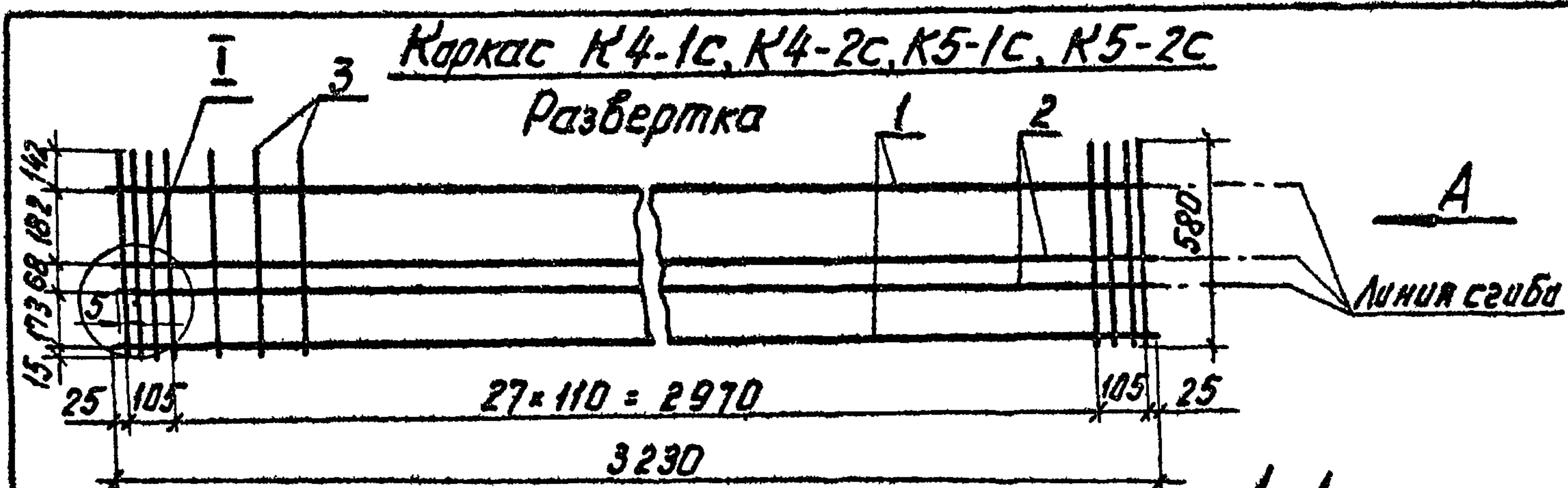
Разраб. Куликова К.И.
 Расчет Стурнова С.И.
 Провер. Лыткивич Н.И.
 Н.контр. Солнцева А.Ф.

3.407-57/87-Б

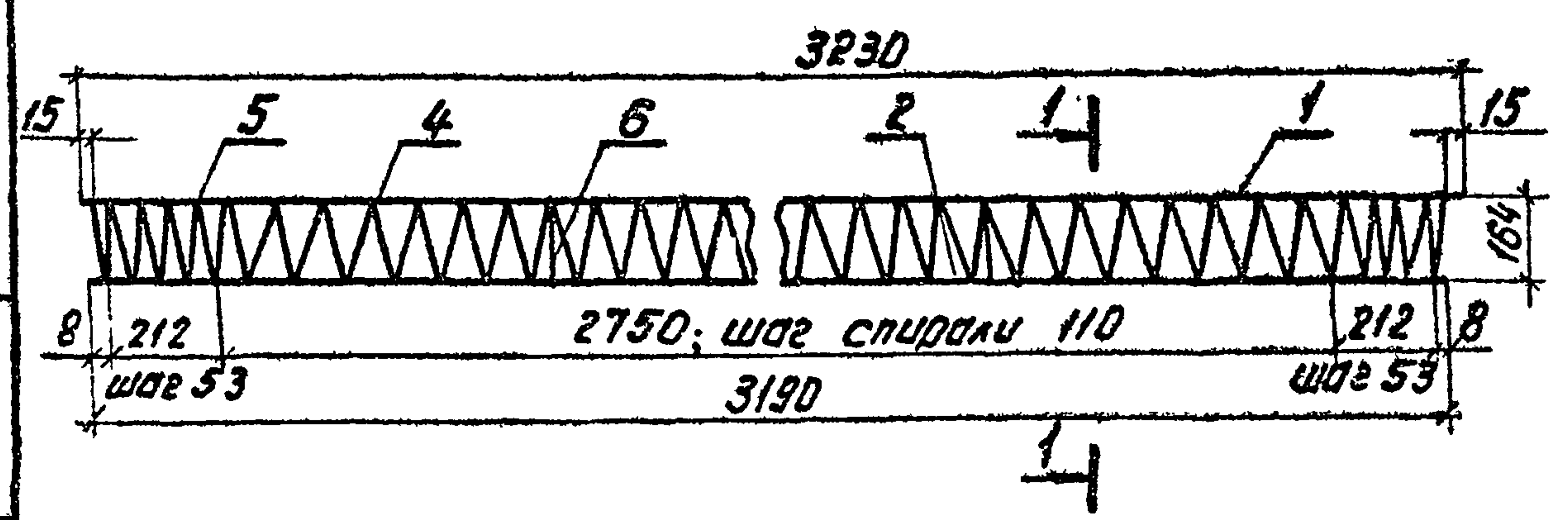
Каркас КЗ

Стдия	Лист	Листов
Р	1	1

СЕЛЬЭНЕРГОПРОЕКТ



Каркас К4-1В, К4-2В, К5-1В, К5-2В



Поз.	Наименование	Кол. на каркас К4-				Кол. на каркас К5-				Масса ед., кг
		1С	2С	1В	2В	1С	2С	1В	2В	
1	φ12 АТ-IVС, L = 3230	2								2,87
	φ12 А-IV, L = 3230			2						2,87
	φ14 АТ-IVС, L = 3230					2				3,90
	φ14 А-IV, L = 3230							2		3,90
	φ14 А-III, L = 3230		2		2					3,90
	φ16 А-III, L = 3230						2		2	5,10
2	φ12 АТ-IVС, L = 3190	2								2,83
	φ12 А-IV, L = 3190			2						2,83
	φ14 АТ-IVС, L = 3190					2				3,85
	φ14 А-IV, L = 3190							2		3,85
	φ14 А-III, L = 3190		2		2					3,85
	φ16 А-III, L = 3190						2		2	5,03
3	φ4 Вр-I, L = 580	34	34			34	34			0,056
4	Спираль φ4 Вр-I, L = 20060			1	1			1	1	1,97
5	Проболока 2,0-0-7			3м	3м			3м	3м	0,10
6	Хомут X-2			4	4					0,12
	Хомут X-3							4	4	0,12
	Всего на каркас, кг	133	17,4	13,9	18,0	17,4	22,2	18,0	22,8	

- Арматура классов А-III и А-IV по ГОСТ 5781-82, класса АТ-IVС по ГОСТ 10884-81. Может применяться арматура других классов согласно табл. 2 пояснительной записки. Арматура класса Вр-I по ГОСТ 5727-80, проболока по ГОСТ 3282-74.
- Хомуты устанавливать равномерно по длине приставки шагом ~ 1,0м и привязать к продольным стержням базальной проболокой (поз. 5).
- Спираль привязать к рабочей арматуре базальной проболокой в середине, по концам и в местах изменения шага.
- Предельное отклонение по шагу поперечных стержней в средней части плюс 15мм, минус 40мм.

Имя, Фамилия, Подп. и дата. Взам. инв. №

Вариант исполнения	каркасов	Марка каркасов для приставок	
		ПТЗЗ-3	ПТЗЗ-4
сварной	с арматурой АТ-IVС	К4-1С	К5-1С
	с арматурой А-III	К4-2С	К5-2С
вязанный	с арматурой А-IV	К4-1В	К5-1В
	с арматурой А-III	К4-2В	К5-2В

5. Сварка стержней контактная точечная по ГОСТ 14098-85. Тип соединения К1-КТ.

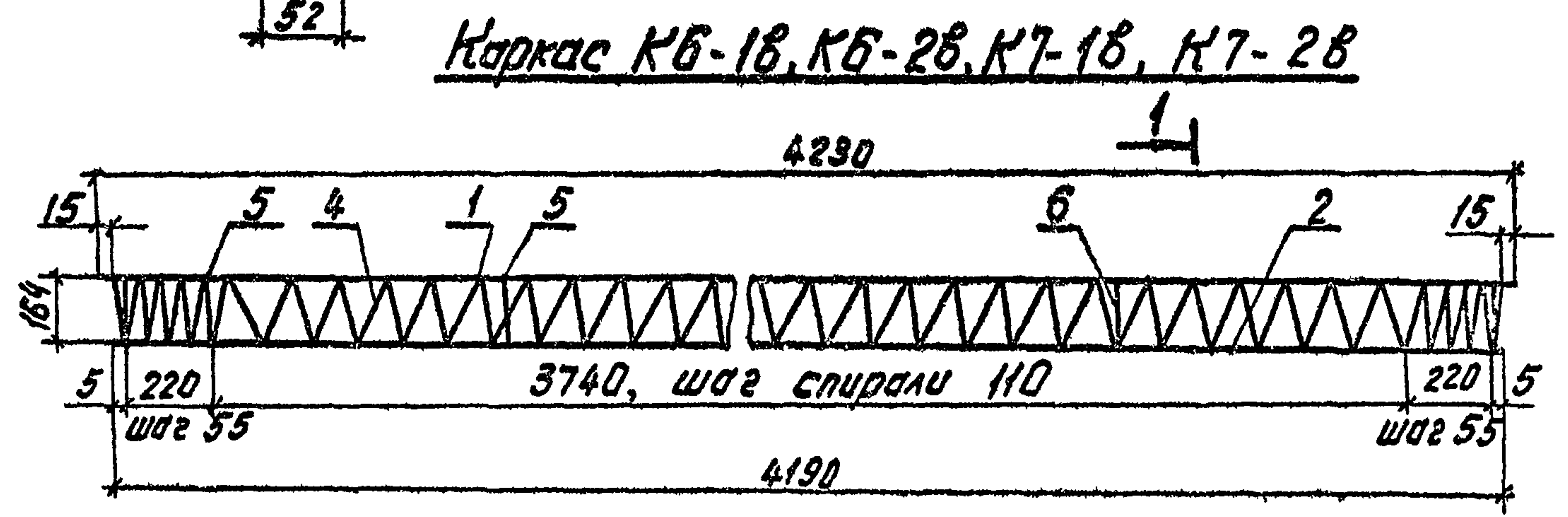
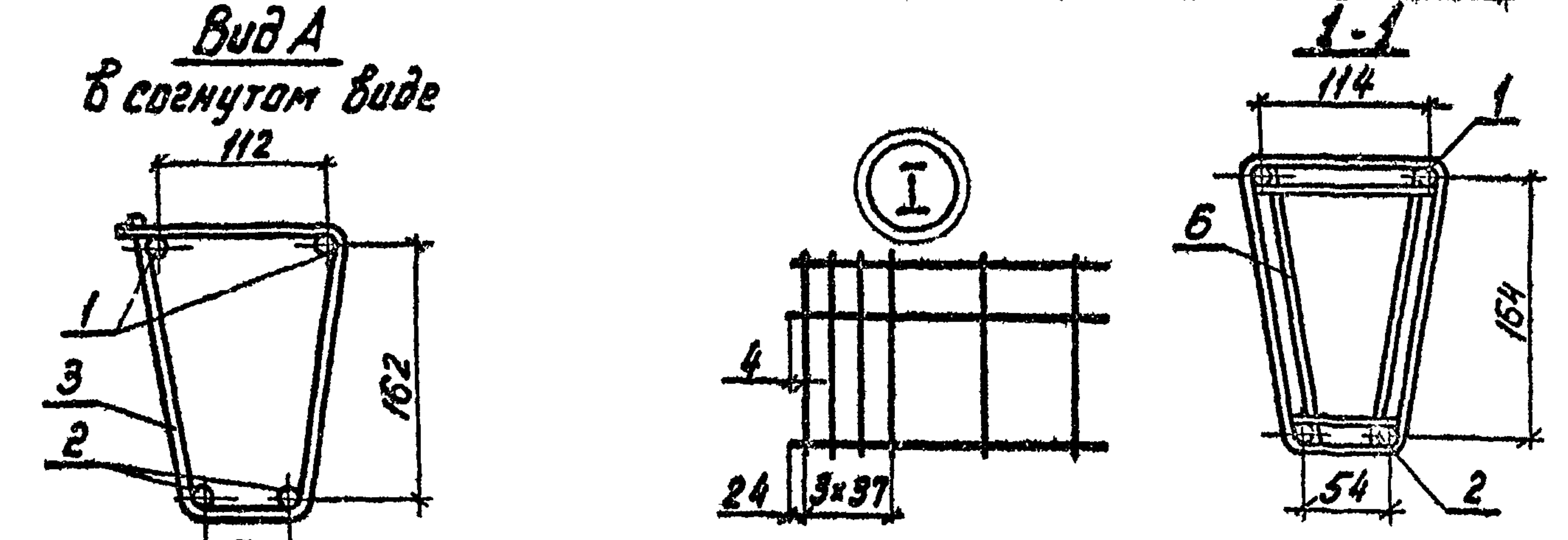
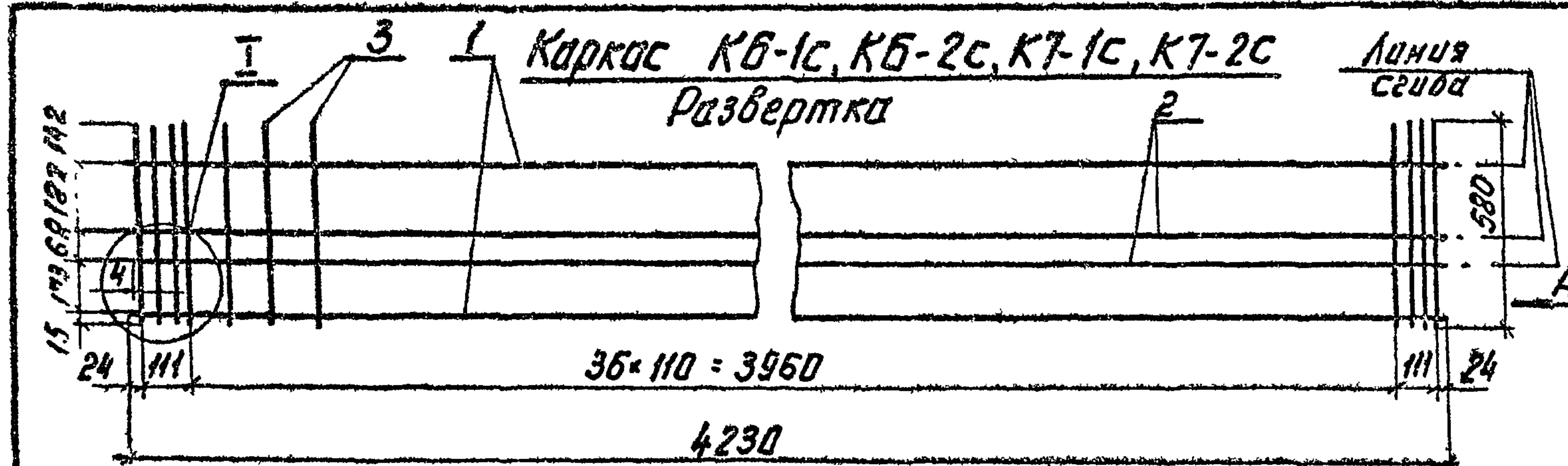
Разраб.	Куликова	Курько
Рассчит.	Смирнова	Сул
Провер.	Лыткин	Лыткин
И.контр.	Самцова	Самцова

3.407-57/87-7

Каркас К4, К5

Стадия	Лист	Листов
Р	1	1

СЕЛЬЭНЕРГОПРОЕКТ



Поз.	Наименование	Кол. на каркас КБ-				Кол. на каркас К7-				Масса ед., кг
		1С	2С	1В	2В	1С	2С	1В	2В	
1	φ12 Ат-IVС; L = 4230	2								3,75
	φ12 А-IV; L = 4230			2						3,75
	φ14 Ат-IVС; L = 4230					2				5,11
	φ14 А-IV; L = 4230							2		5,11
	φ14 А-III; L = 4230		2		2					5,11
	φ16 А-III; L = 4230						2	2		6,70
2	φ12 Ат-IVС; L = 4190	2								3,72
	φ12 А-IV; L = 4190			2						3,72
	φ14 Ат-IVС; L = 4190					2				5,07
	φ14 А-IV; L = 4190							2		5,07
	φ14 А-III; L = 4190		2		2					5,07
	φ16 А-III; L = 4190						2	2		6,62
3	φ4 Вр-I; L = 580	43	43			43	43			0,057
4	Спираль φ4 Вр-I; L = 25370			1	1			1	1	2,50
5	Проволока 2,0-0-2			3м	3м			3м	3м	0,1
6	Хомут X-2			5	5					0,12
	Хомут X-3							5	5	0,12
Всего на каркас кг		17,4	22,7	18,2	23,5	22,8	29,0	23,5	29,8	

- Арматура классов А-III и А-IV по ГОСТ 5781-82. Может применяться арматура других классов согласно табл. 2 пояснительной записки. Арматура класса Вр-I по ГОСТ 6721-80, проволока по ГОСТ 3282-74.
- Сварка контактная точечная по ГОСТ 14098-85. Тип соединения К1-Кт.
- Хомуты устанавливать равномерно по длине приставки шагом ~1,0м и привязать к продольным стержням вязальной проволокой (поз. 5).
- Спираль привязать к рабочей арматуре вязальной проволокой в середине, на конце и в местах изменения шага.
- Предельное отклонение по шагу поперечных стержней в средней части плюс 15 мм, минус 40 мм

Инв. № подл. Подпись и дата Взам. инв. №

Вариант исполнения каркасов		Марка каркасов для приставок	
		ПТ43-1	ПТ43-2
сварной	с арматурой Ат-IVС	КБ-1С	К7-1С
	с арматурой А-III	КБ-2С	К7-2С
вязаный	с арматурой А-IV	КБ-1В	К7-1В
	с арматурой А-III	КБ-2В	К7-2В

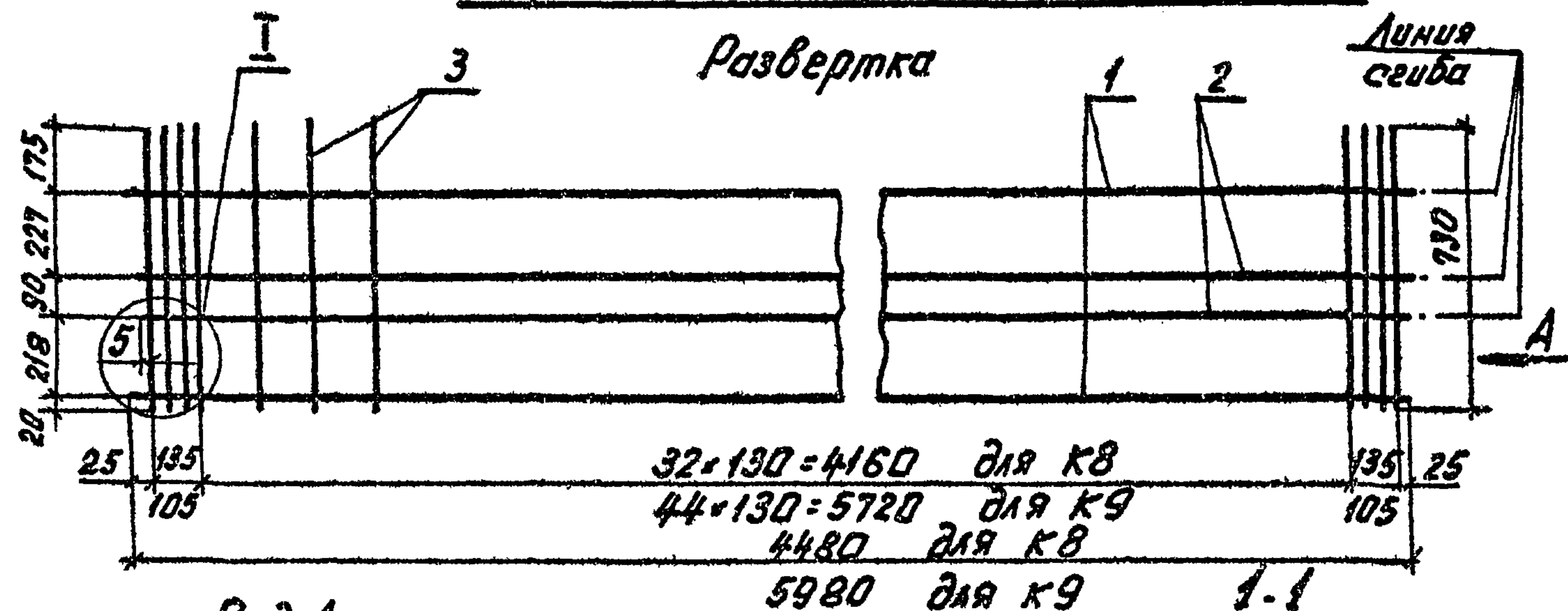
Разраб.	Кликова	Курба
Расчет.	Смирнова	Смирнов
Провер.	Плыткевич	Плыткевич
Н.контр.	Солнцева	Солнцева

3.407-57/87-8

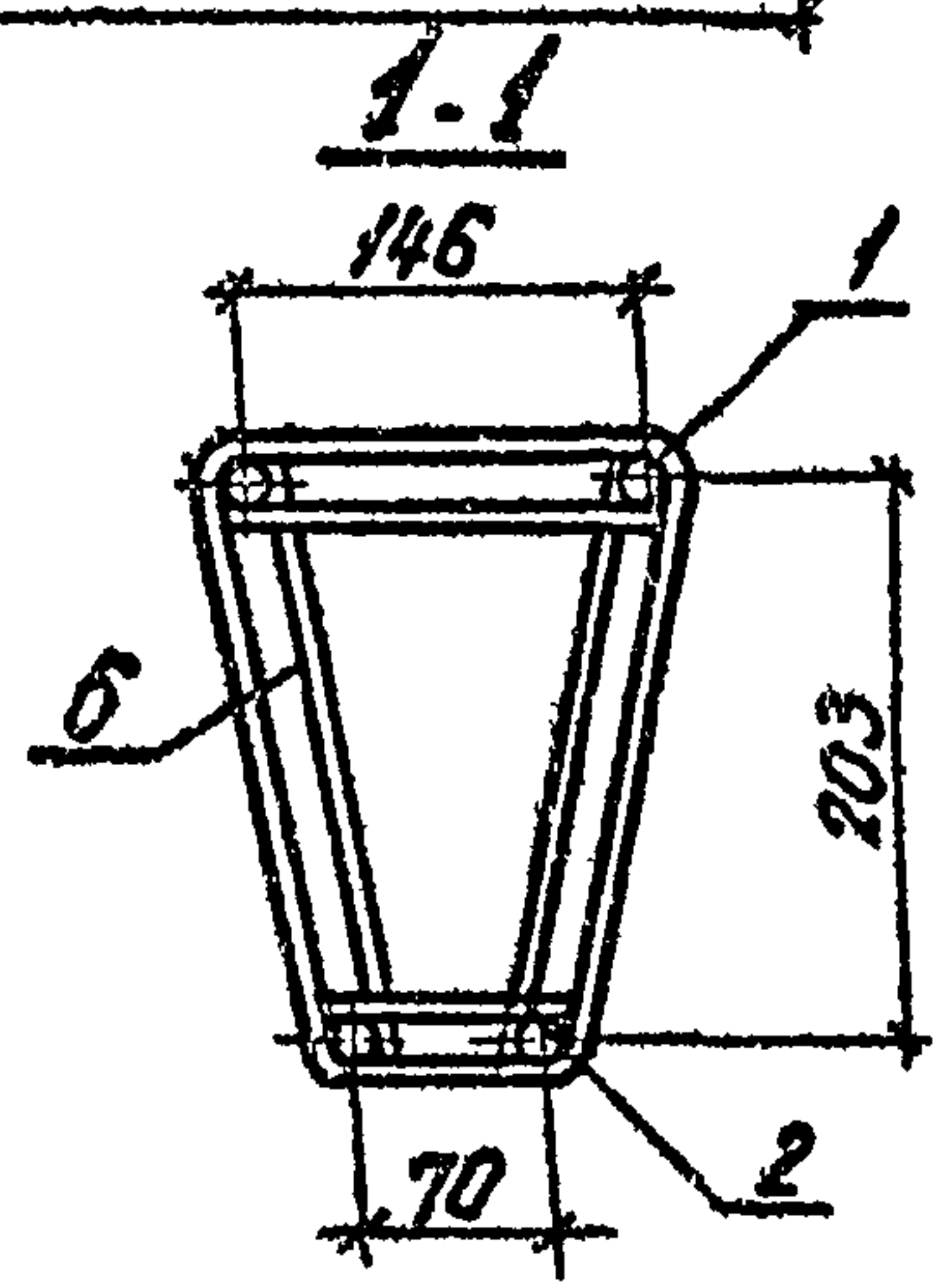
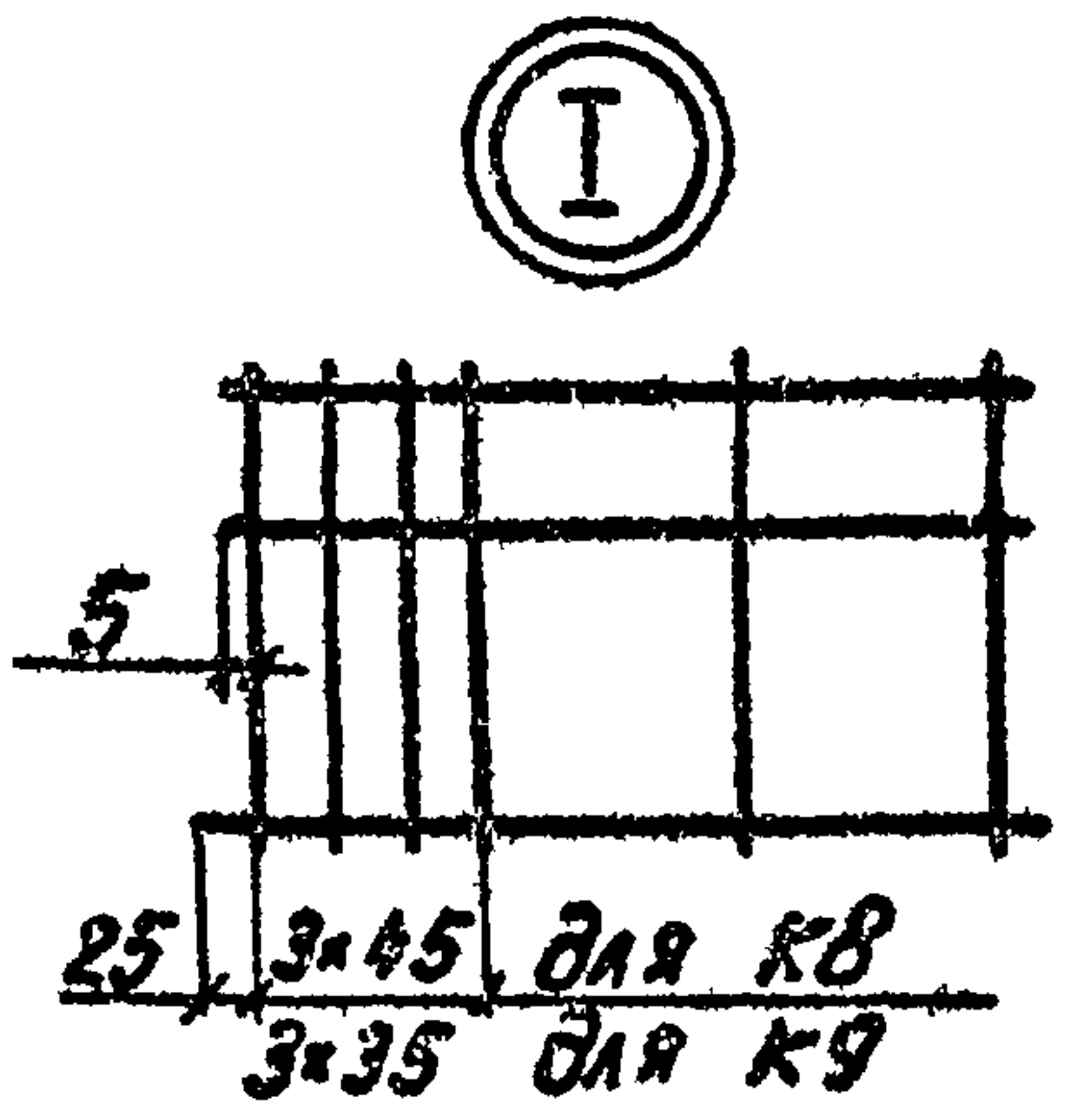
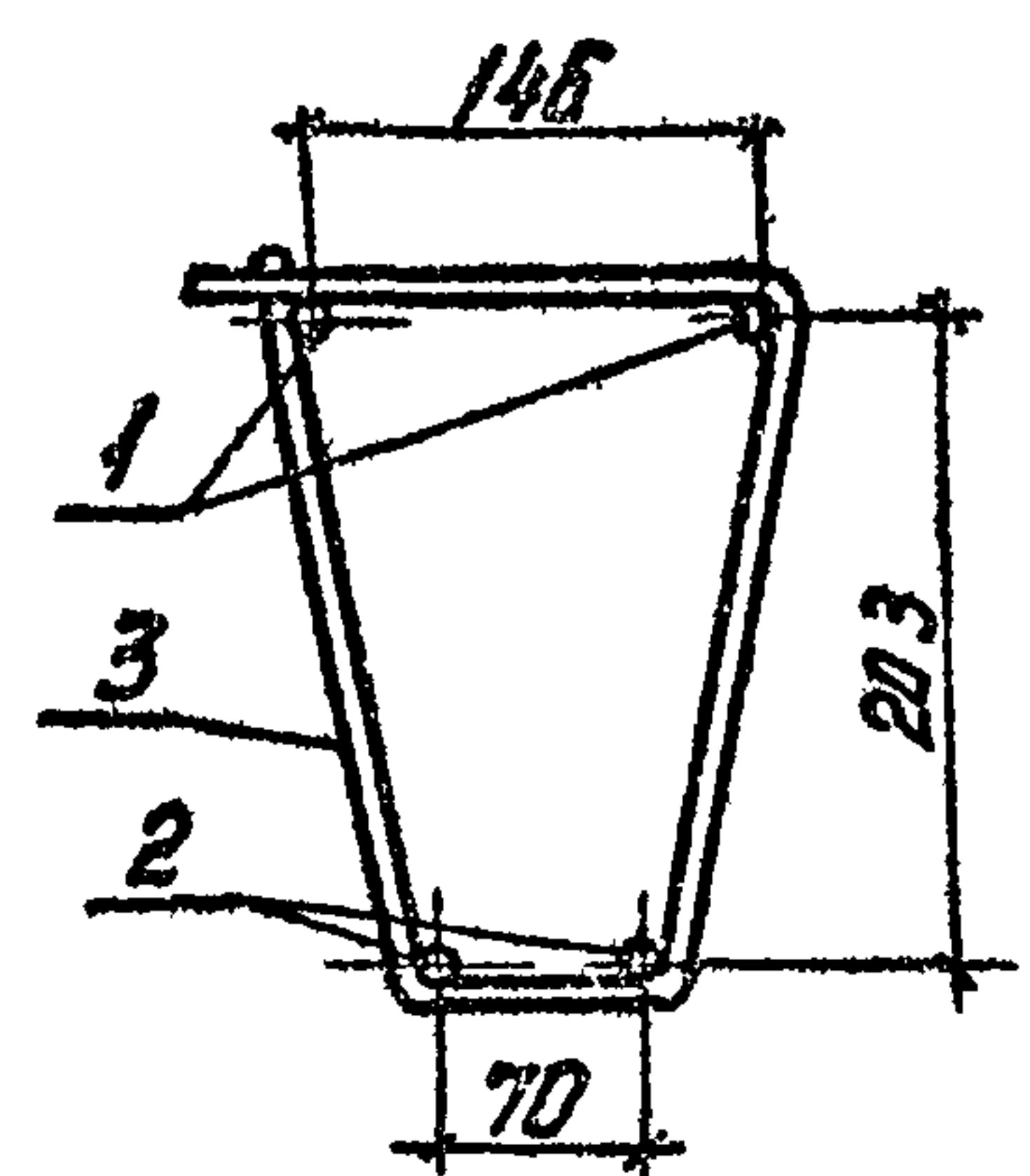
Каркас КБ, К7

Стадия	Лист	Листов
Р		1
СЕЛЬЭНЕРГОПРОЕКТ		

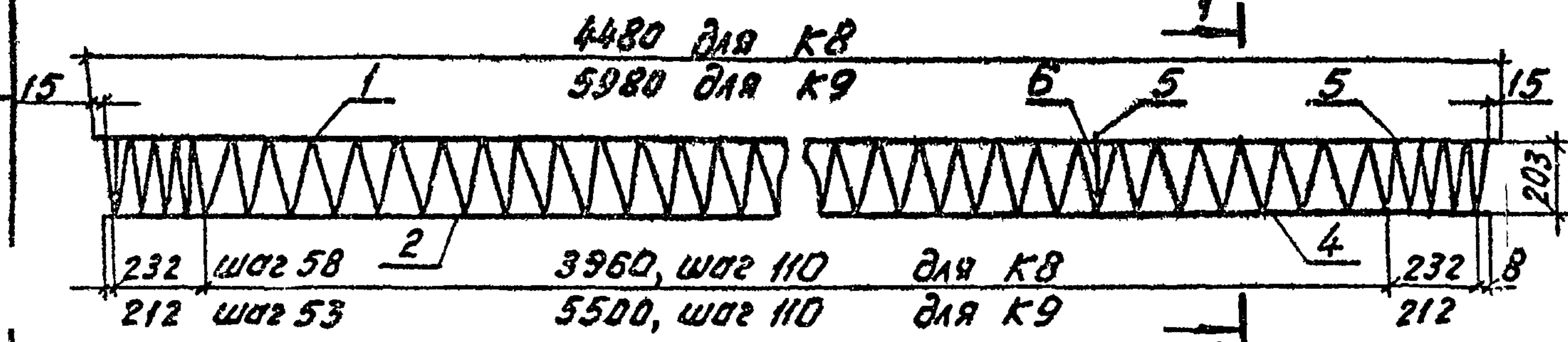
Каркас К8-1С, К8-2С, К9-1С, К9-2С



Вид А
в согнутом виде



Каркас К8-1В, К8-2В, К9-1В, К9-2В



Вариант исполнения каркаса	Марка каркасов для приставок	
	ПТ 45	ПТ 60
сварной	с арматурой А1-IVС	К8-1С К9-1С
	с арматурой А-III	К8-2С К9-2С
вязаный	с арматурой А-IV	К8-1В К9-1В
	с арматурой А-III	К8-2В К9-2В

5. Сварка стержней контактная точечная по ГОСТ 14098-85
Тип соединения К1-КТ.

поз.	Наименование	Кол. на каркас К8-				Кол. на каркас К9-				Масса ед., кг
		1С	2С	1В	2В	1С	2С	1В	2В	
1	φ18 А1-IVС; L=4480	2								8,95
	φ18 А-IV; L=4480			2						8,95
	φ20 А-III; L=4480		2		2					11,05
	φ18 А1-IVС; L=5980					2				11,95
	φ18 А-IV; L=5980						2			11,95
	φ20 А-III; L=5980						2	2		14,75
2	φ18 А1-IVС; L=4440	2								8,88
	φ18 А-IV; L=4440			2						8,88
	φ20 А-III; L=4440		2		2					10,96
	φ18 А1-IVС; L=5940					2				11,87
	φ18 А-IV; L=5940						2			11,87
	φ20 А-III; L=5940						2	2		14,65
3	φ5 Вр-I; L=730	99	39			51	51			0,11
4	Спираль φ5 Вр-I; L=33300			1	1					5,13
	L=43660						1	1		6,72
5	Проволока 2,0-0-2			3м	3м			3м	3м	0,10
6	Хомут Х-4			5	5			7	7	0,15
Всего на каркас, кг		40,0	48,2	41,6	50,0	53,2	64,4	55,9	66,6	

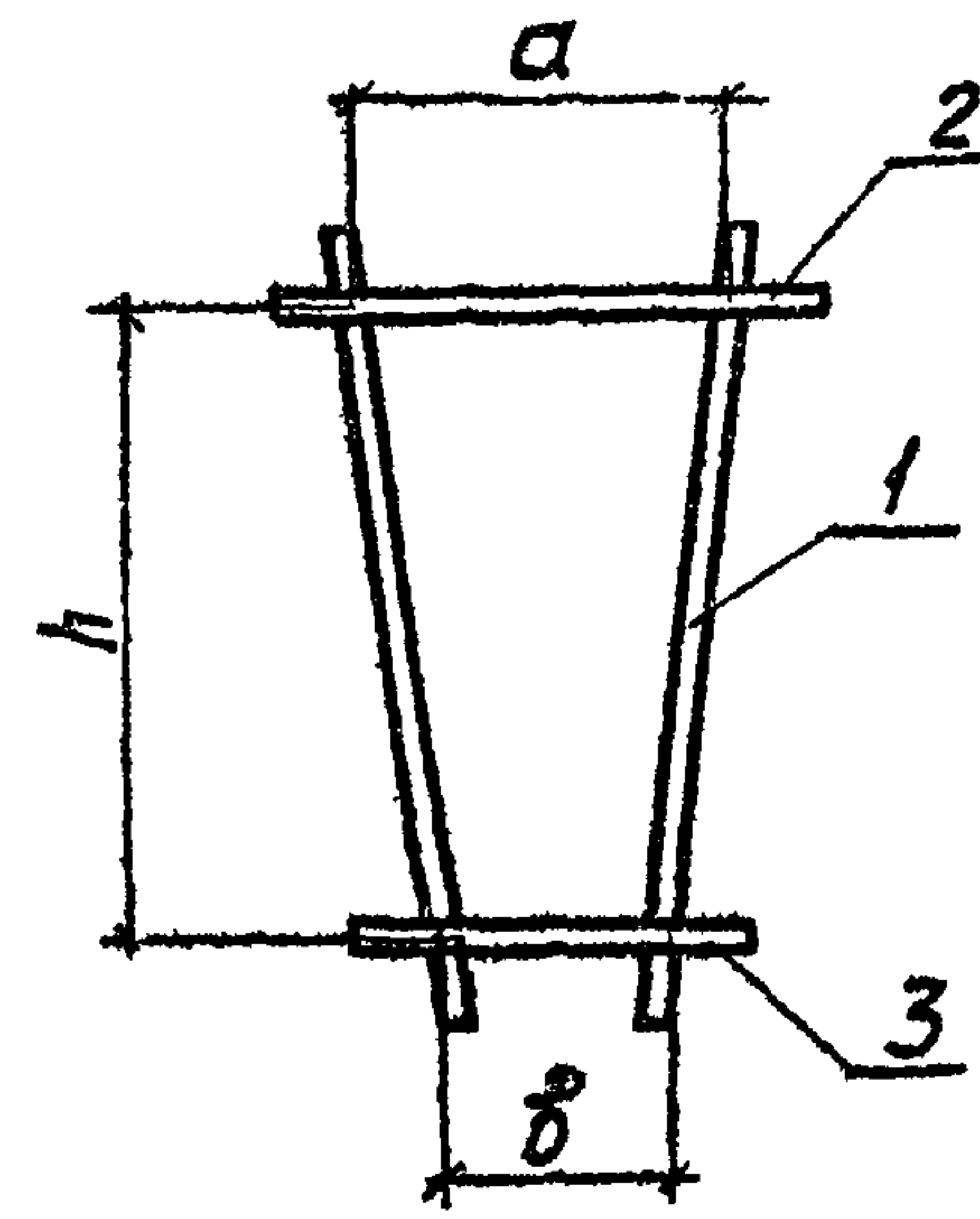
1. Арматура классов А-III и А-IV по ГОСТ 5781-82. Может применяться арматура других классов согласно табл. 2 пояснительной записки. Арматура класса Вр-I по ГОСТ 6727-80, проволока - по ГОСТ 3282-74.
2. Хомуты устанавливать равномерно по длине приставки шагом ~ 1,0 м и привязать к продольным стержням вязальной проволокой (поз. 5)
3. Спираль привязать к рабочей арматуре вязальной проволокой в середине, по концам и в местах изменения шага.
4. Предельное отклонение по шагу поперечных стержней в средней части плюс 15 мм, минус 40 мм.

Разработ.	Куликова	Куликов
Взвешив.	Смирнов	Смирнов
Провер.	Пяткович	Пяткович
И.контр.	Смирнов	Смирнов

3.407-57/87-9

Каркас К8, К9

Студия	Лист	Листов
Р		1
СЕЛЬЭНЕРГОПРОЕКТ		



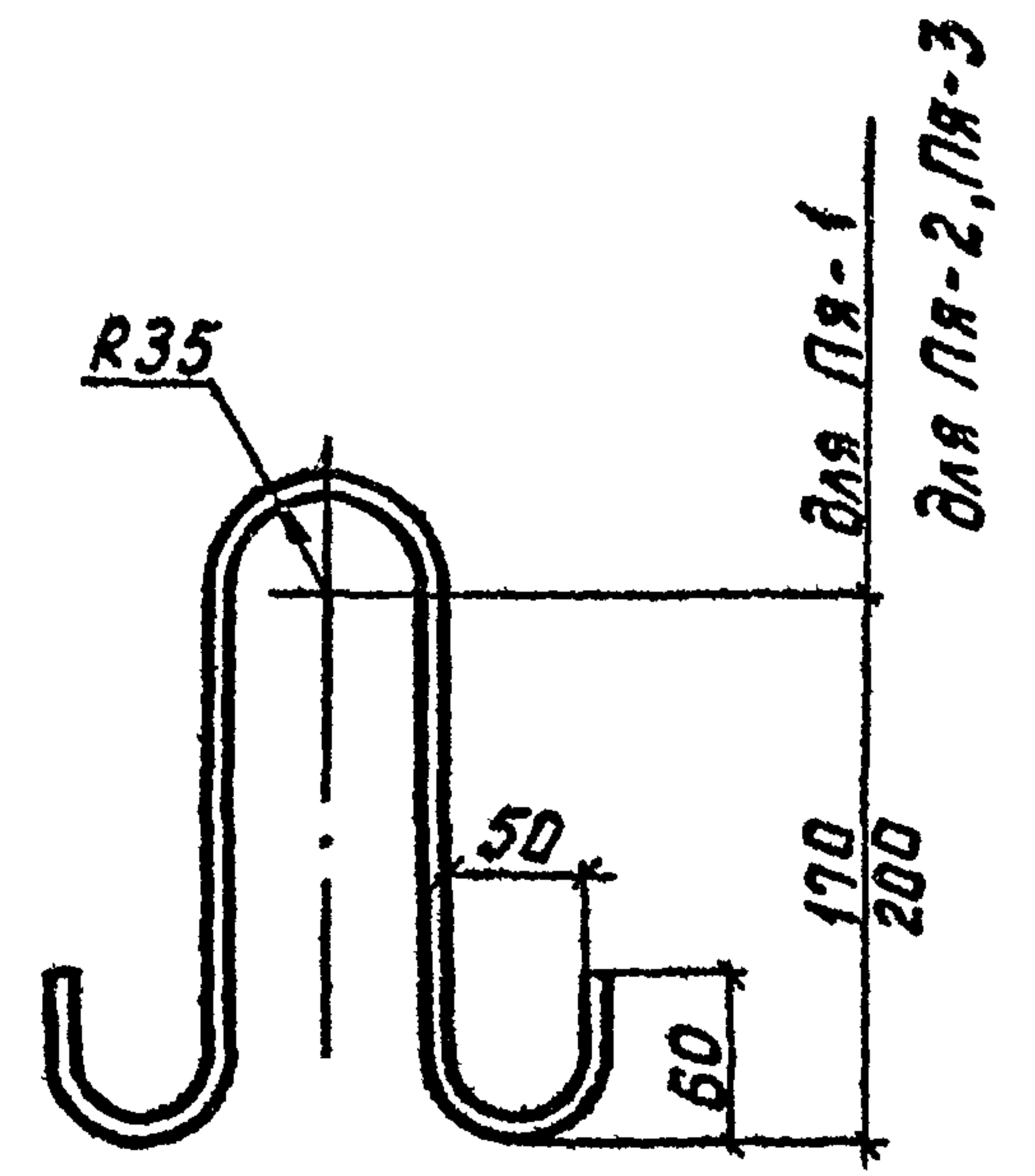
Марка хомута	Размеры, мм		
	a	b	h
X-1	62	38	100
X-2	94	38	146
X-3	90	34	142
X-4	120	48	179

1. Арматура класса А-І по ГОСТ 5781-82.
2. Сварку стержней производить контактной точечной сваркой. Тип соединения К1-Кт по ГОСТ 14098-85.

Марка хомута	Поз.	Наименование	Кол.	Масса ед., кг	Масса хомута, кг
X-1	1	φ6A-I, l=125	2	0,028	0,09
	2	φ6A-I, l=85	1	0,019	
	3	φ6A-I, l=60	1	0,013	
X-2	1	φ6A-I, l=170	2	0,038	0,12
	2	φ6A-I, l=120	1	0,027	
	3	φ6A-I, l=60	1	0,013	
X-3	1	φ6A-I, l=170	2	0,038	0,12
	2	φ6A-I, l=120	1	0,027	
	3	φ6A-I, l=60	1	0,013	
X-4	1	φ6A-I, l=220	2	0,049	0,15
	2	φ6A-I, l=160	1	0,036	
	3	φ6A-I, l=90	1	0,02	

Разраб.	Куликова	К.И.К.
Рассчит.	Стурнова	С.И.С.
Провер.	Плыткевич	П.И.П.
Инв.№ подл.		
Н.контр.	Солнцева	С.И.С.

3.407-57/87-10		
Хомут	X-1, X-2, X-3, X-4	Стандия Лист Листов Р 1
СЕЛЬЭНЕРГПРОЕКТ		



Марка петли	Материал	Общая длина, мм	Масса петли, кг
Пя-1	φ8A-I ГОСТ 5781-82	635	0,25
Пя-2	φ8A-I ГОСТ 5781-82	695	0,28
Пя-3	φ10A-I ГОСТ 5781-82	695	0,43

Разраб.	Куликова	К.И.К.
Рассчит.	Стурнова	С.И.С.
Провер.	Плыткевич	П.И.П.
Инв.№ подл.		
Н.контр.	Солнцева	С.И.С.

3.407-57/87-11		
Петля Пя-1; Пя-2; Пя-3		
Стандия	Масса	Листов
Р	См. табл.	1
СЕЛЬЭНЕРГПРОЕКТ		
23089		

Ведомость расхода стали на приставку, кг

Марка приставки	Марка каркаса (при варианте исполнения, сварной-связанный-в)	Вариант армирования продольной арматурой класса						А-I		Вр-I	Проволока	Общий расход	Общий расход при величине стали А-I		
		АТ-IVС; А-IV			А-III										
		ГОСТ 5781-82 для А-III, А-IV ГОСТ 10884-81 для АТ-IVС						ГОСТ 5781-82						ГОСТ 6727-80	ГОСТ 3282-74
		φ 10	φ 12	φ 14	φ 10	φ 12	φ 14	φ 16	φ 6					φ 8	φ 4
ПТ30	К1-2С				7,3				0,50	1,59		9,4	13,2		
	К1-2В				7,3			0,36	0,50	1,74	0,1	10,0	13,8		
ПТ33-1	К2-1С	7,9							0,50	1,76		10,2	18,4		
	К2-1В	7,9						0,36	0,50	1,82	0,1	10,7	18,9		
	К2-2С					11,4			0,50	1,76		13,7	19,2		
	К2-2В					11,4		0,36	0,50	1,82	0,1	14,2	19,8		
ПТ33-2	К3-1С	8,0							0,56	1,90		10,5	18,8		
	К3-1В	8,0						0,48	0,56	1,97	0,1	11,1	19,5		
	К3-2С					11,4			0,56	1,90		13,9	19,5		
	К3-2В					11,4		0,48	0,56	1,97	0,1	14,5	20,2		
ПТ33-3	К4-1С		11,4						0,56	1,90		13,9	25,4		
	К4-1В		11,4					0,48	0,56	1,97	0,1	14,5	26,1		
	К4-2С					15,5			0,56	1,90		18,0	25,4		
	К4-2В					15,5		0,48	0,56	1,97	0,1	18,6	26,1		
ПТ33-4	К5-1С			15,5					0,56	1,90		18,0	33,4		
	К5-1В			15,5				0,48	0,56	1,97	0,1	18,6	34,1		
	К5-2С						20,3		0,56	1,90		22,8	32,2		
	К5-2В						20,3	0,48	0,56	1,97	0,1	23,4	32,9		

Ш.В.Н. - подпись и дата

Разраб. Куликова Кр/л/л
 Рассчит. Смирнова Сид/л/л
 Провер. Плытневич Кр/л/л
 Н.контр. Салнцева Фад/л/л

3.407-57/87РС

Ведомость расхода
стали

Страница | Лист | Листов
 Р | 1 | 2
 СЕЛЬЭНЕРГОПРОЕКТ

Ведомость расхода стали на приставку, кг

Марка приставки	Марка каркаса (при варианте исполнения сварной-"С" вязаный-"В")	Вариант армирования продольной арматурой класса						А-I			Вр-I		Проволока	Общий расход	Общий расход, приведенный к стали А-I	
		АТ-IVС; А-IV			А-III											
		ГОСТ 5781-82 для А-IV, А-III ГОСТ 10884-81 для АТ-IVС						ГОСТ 5781-82			ГОСТ 6727-80					ГОСТ 3282-74
		φ12	φ14	φ18	φ14	φ16	φ20	φ6	φ8	φ10	φ4	φ5				2,0-0-2
ПТ43-1	К6-1С	15,0						0,56			2,45			18,0	33,2	
	К6-1В	15,0					0,60	0,56			2,50	0,1		18,8	34,0	
	К6-2С				20,3			0,56			2,45			23,3	33,0	
	К6-2В				20,3		0,60	0,56			2,50	0,1		24,1	33,8	
ПТ43-2	К7-1С		20,3					0,56			2,45			23,3	43,6	
	К7-1В		20,3				0,60	0,56			2,50	0,1		24,1	44,3	
	К7-2С					26,6		0,56			2,45			29,6	42,0	
	К7-2В					26,6	0,60	0,56			2,50	0,1		30,4	42,8	
ПТ45	К8-1С			35,7					0,86		4,30			40,9	76,4	
	К8-1В			35,7			0,75	0,86			5,13	0,1		42,5	78,5	
	К8-2С					43,9		0,86			4,30			49,1	69,6	
	К8-2В					43,9	0,75	0,86			5,13	0,1		50,8	71,6	
ПТ60	К9-1С			47,6					0,86		5,61			54,1	101,5	
	К9-1В			47,6			1,05	0,86			6,72	0,1		56,3	104,2	
	К9-2С					58,8		0,86			5,61			65,3	92,7	
	К9-2В					58,8	1,05	0,86			6,72	0,1		67,5	95,4	

ЦНВ.№-подл. Подпись и дата
Взам.ЦНВ.№